

Fiche Technique

Jemi Simply built to last
Professional Dishwashing and Cooking Equipment

Cuisson Serie 1000 EV Plaques rapides Fry Top à gaz

Selva de Mar, 122-128
08020 Barcelona, España
Tel. 0034 93 308 31 54
Fax. 0034 93 303 38 73
jemi@jemi.es
www.jemi.es

Mod. FRT100 / P106 EV

Caractéristiques

Dimensions extérieures 900 x 1000 x 850 mm.

Poids 186 Kg.

Consommation gaz Hi (15°C 1013,25 mbar)

Gas naturel H G20 Hi = 34.02 MJ / m³ 1,52

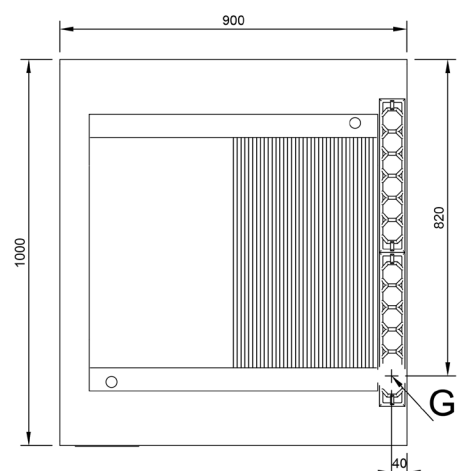
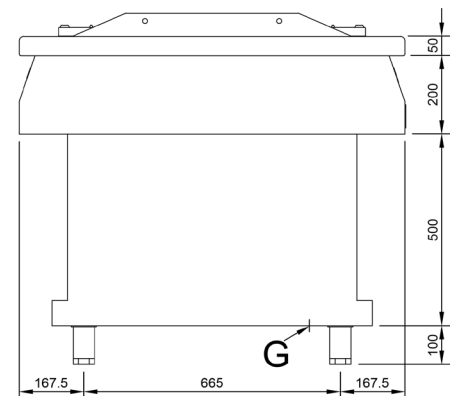
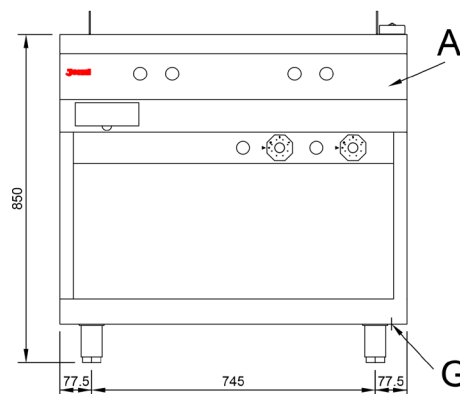
G.P.L. G30 / G31 Hi = 45.65MJ / kg 1,24

Surface utile 741 x 723 mm.

Surface type 1/2 Nervurée (FER).

Entrée gaz 3/4"

Puissance calorifique niminal 18,14 Kw.



Légende

- A. Plaque caractéristiques
(avant interieure)
- G. Entrée gaz 3/4".
Puissance: 18,14 Kw.
15.600 Kcal/h.

