

# Fiche Technique

**Jemi** Simply built to last  
Professional Dishwashing and Cooking Equipment

## Cuisson Serie 1000 EV Plaques rapides Fry Top à gaz

Selva de Mar, 122-128  
08020 Barcelona, España  
Tel. 0034 93 308 31 54  
Fax. 0034 93 303 38 73  
jemi@jemi.es  
www.jemi.es

### Mod. FRT100 / P107VT EV

#### Caractéristiques

Dimensions extérieures 900 x 1000 x 850 mm.

Poids 186 Kg.

Consommation gaz Hi (15°C 1013,25 mbar)

Gas naturel H G20 Hi = 34.02 MJ / m<sup>3</sup> 1,52

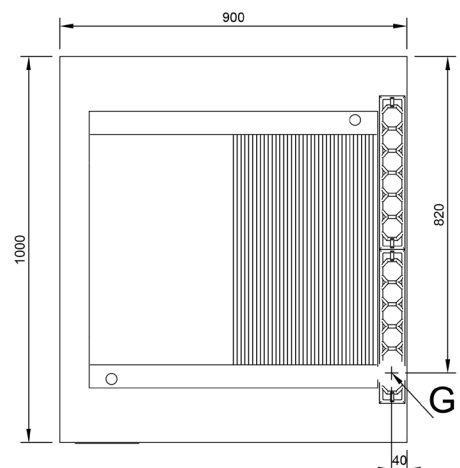
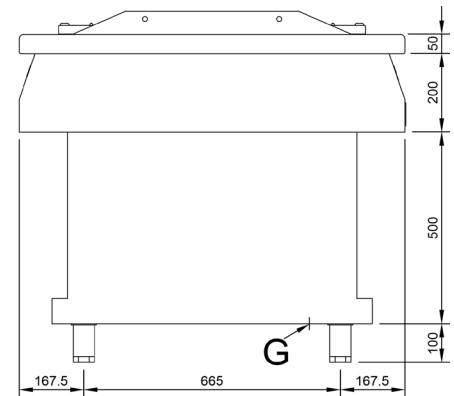
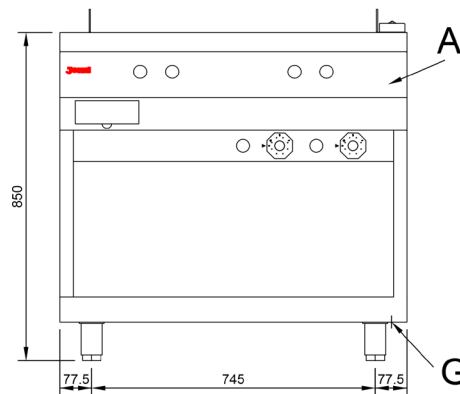
G.P.L. G30 / G31 Hi = 45.65 MJ / kg 1,24

Surface utile 741 x 723 mm.

Surface type 1/2 Nervurée (CHROME DUR).

Entrée gaz 3/4"

Puissance calorifique nimal 18,14 Kw.



#### Légende

A. Plaque caractéristiques  
(avant interieure)

G. Entrée gaz 3/4".

Puissance: 18,14 Kw.

15.600 Kcal/h.

