

Fiche Technique

Jemi Simply built to last

Professional Dishwashing and Cooking Equipment

Cuisson Serie 1000 EV Plaques rapides Fry Top Électriques

Selva de Mar, 122-128
08020 Barcelona, España
Tel. 0034 93 308 31 54
Fax. 0034 93 303 38 73
jemi@jemi.es
www.jemi.es

Mod. FRTE100 / P105VT EV

Caractéristiques

Dimensions extérieurs 450 x 1000 x 850 mm.

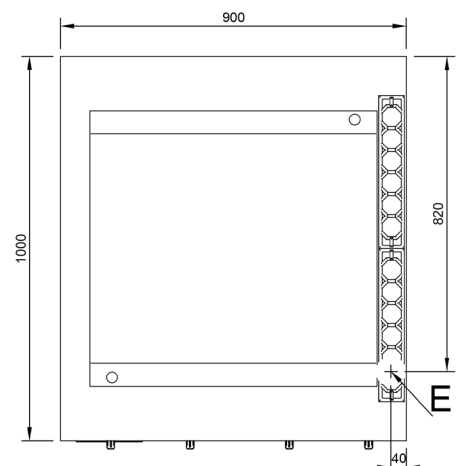
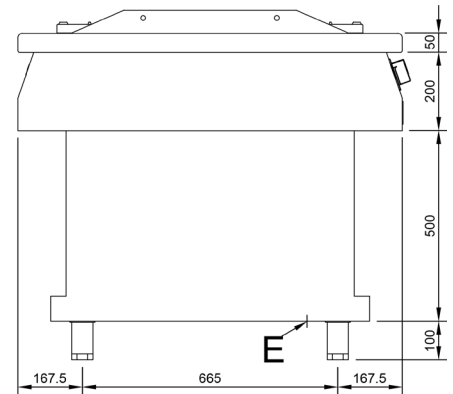
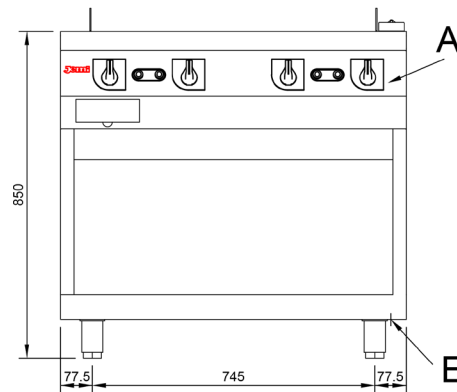
Poids 186 Kg.

Tension 400V. III + N + T

Surface utile 741 x 723 mm.

Surface type Lisse (CHROME DUR).

Puissance 15 Kw.



Légende

- A. Plaque caractéristiques (avant intérieure)
- G. Entrée électrique 400V III + N + T.
Puissance: 15 Kw.

