

# Ficha Técnica

**Jemi** Simply built to last

Professional Dishwashing and Cooking Equipment

## Cocina Serie 1000 EV Planchas rápidas Fry Top Eléctricas

Selva de Mar, 122-128  
08020 Barcelona, España  
Tel. 0034 93 308 31 54  
Fax. 0034 93 303 38 73  
jemi@jemi.es  
www.jemi.es

### Mod. FRTE100 / P107VT EV

#### Características

Dimensiones exteriores 450 x 1000 x 850 mm.

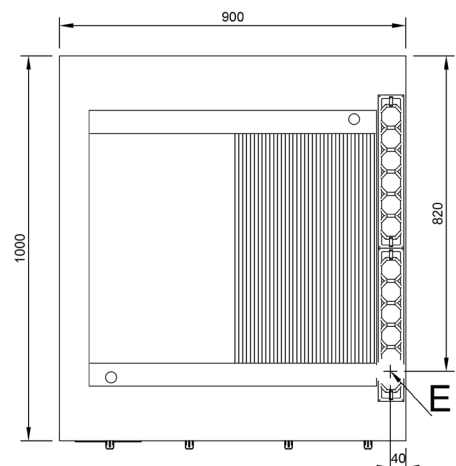
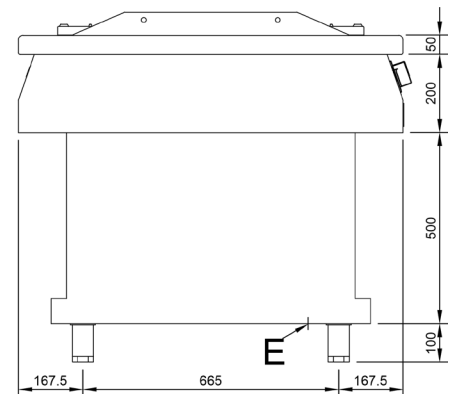
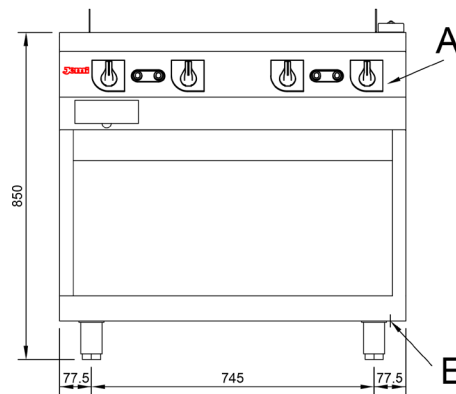
Peso 186 Kg.

Voltaje 400V. III + N + T

Superficie útil 741 x 723 mm.

Tipo superficie 1/2 Ranurada (CROMO DURO).

Potencia eléctrica 15 Kw.



#### Leyenda

- A. Placa de características (frontal interior)
- E. Entrada eléctrica 400V. III + N + T.  
Potencia: 15 Kw.

