

Ficha Técnica

Cocina Serie 1000 EV Planchas rápidas Fry Top Eléctricas

Jemi Simply built to last
Professional Dishwashing
and Cooking Equipment

Selva de Mar, 122-128
08020 Barcelona, España
Tel. 0034 93 308 31 54
Fax. 0034 93 303 38 73
jemi@jemi.es
www.jemi.es

Mod. FRTE100 / P109VT EV

Características

Dimensiones exteriores 450 x 1000 x 850 mm.

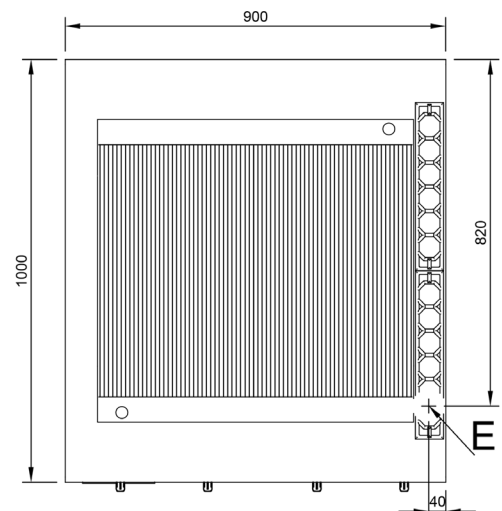
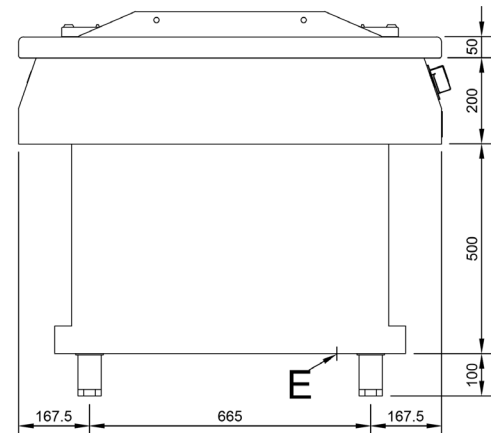
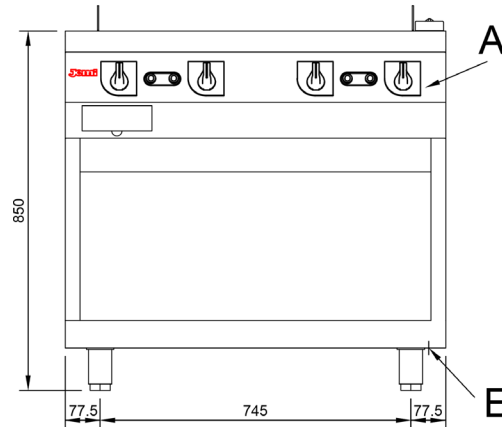
Peso 186 Kg.

Voltaje 400V. III + N + T

Superficie útil 741 x 723 mm.

Tipo superficie Ranurada (CROMO DURO).

Potencia eléctrica 15 Kw.



Leyenda

- A. Placa de características (frontal interior)
- E. Entrada eléctrica 400V. III + N + T.
Potencia: 15 Kw.

