

# Ficha Técnica

**Jemi** Simply built to last

Professional Dishwashing and Cooking Equipment

## Cocinas serie 750 EV Planchas rápidas Fry Top Eléctricas

Selva de Mar, 122-128  
08020 Barcelona, España  
Tel. 0034 93 308 31 54  
Fax. 0034 93 303 38 73  
jemi@jemi.es  
www.jemi.es

### Mod. FRTE75 / P76 EV

#### Características

Dimensiones exteriores 800 x 750 x 850 mm.

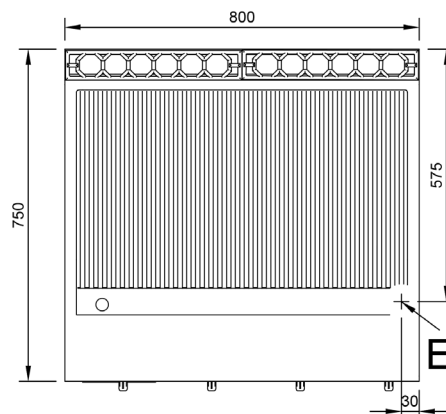
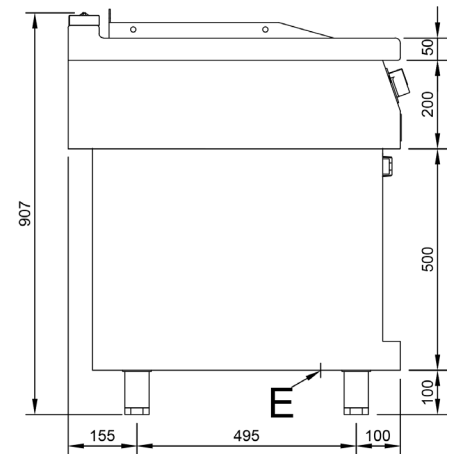
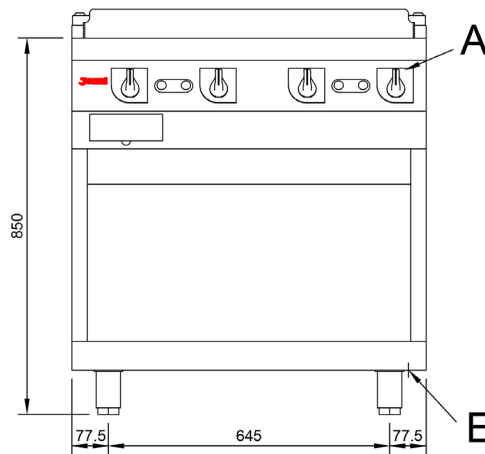
Peso 115 Kg.

Superficie útil 741 x 506 mm.

Tipo superficie Acanalada (HIERRO)

Voltaje 400V. III + T

Potencia eléctrica 9,6 Kw.



#### Leyenda

- A. Placa características.  
(frontal interior)
- E. Entrada eléctrica 400V. III + T  
Potencia: 9,6 Kw.

