

Fiche technique

Jemi Simply built to last
Professional Dishwashing and Cooking Equipment

Cuisson serie 750 EV Plaques rapides Fry Top Électriques

Selva de Mar, 122-128
08020 Barcelona, España
Tel. 0034 93 308 31 54
Fax. 0034 93 303 38 73
jemi@jemi.es
www.jemi.es

Mod. FRTE75 / P76 EV

Caractéristiques

Dimensions extérieurs 800 x 750 x 850 mm.

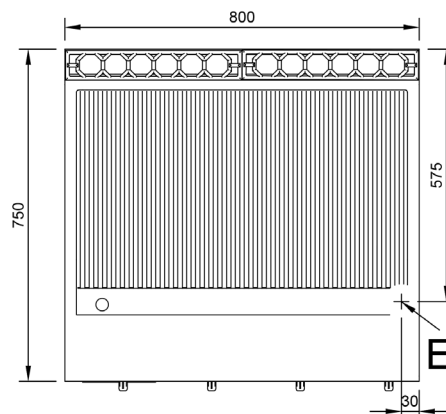
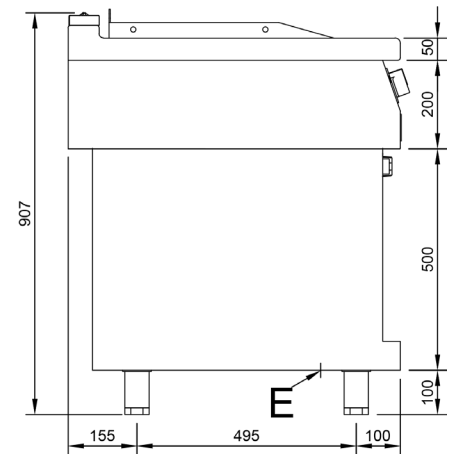
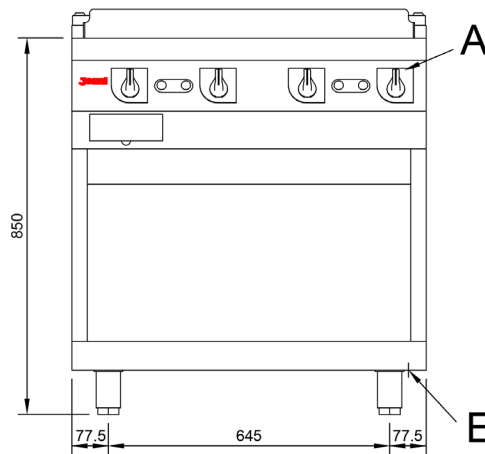
Poids 115 Kg.

Surface utile 741 x 506 mm.

Surface type Nervurée (FER)

Tension 400V. III + T

Puissance électrique 9,6 Kw.



Légende

- A. Plaque caractéristiques.
(avant interieure)
- E. Entrée électrique 400V. III + T
Puissance: 9,6 Kw.

