

# Fiche technique

**Jemi** Simply built to last

Professional Dishwashing and Cooking Equipment

## Cuisson serie 750 EV Plaques rapides Fry Top Électriques

Selva de Mar, 122-128  
08020 Barcelona, España  
Tel. 0034 93 308 31 54  
Fax. 0034 93 303 38 73  
jemi@jemi.es  
www.jemi.es

### Mod. FRTE75 / P78 EV

#### Caractéristiques

Dimensions extérieurs 800 x 750 x 850 mm.

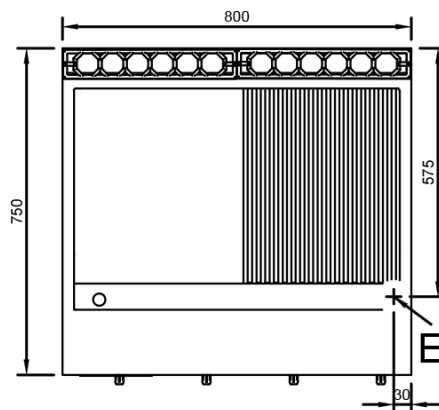
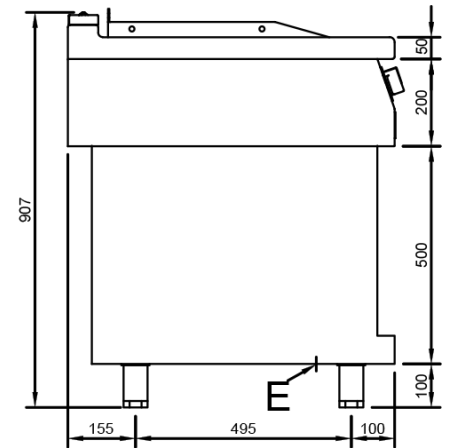
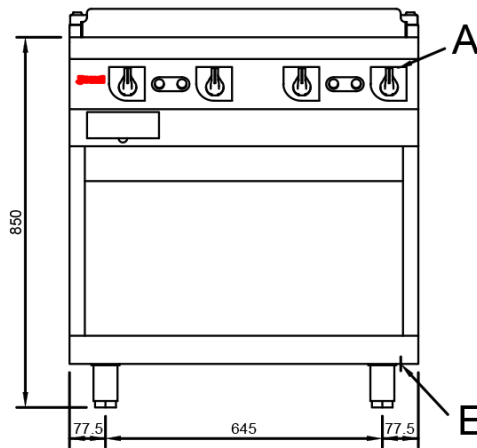
Poids 115 Kg.

Surface utile 741 x 506 mm.

Surface type 1/2 Nervurée (FER)

Tension 400V. III + T

Puissance électrique 9,6 Kw.



#### Légende

- A. Plaque caractéristiques.  
(avant interieure)
- E. Entrée électrique 400V. III + T  
Puissance: 9,6 Kw.

