

Ficha Técnica

Jemi Simply built to last
Professional Dishwashing and Cooking Equipment

Cocina Serie 900 EV Planchas rápidas Fry Top Eléctricas

Selva de Mar, 122-128
08020 Barcelona, España
Tel. 0034 93 308 31 54
Fax. 0034 93 303 38 73
jemi@jemi.es
www.jemi.es

Mod. FRTE90 / P95 EV

Características

Dimensiones exteriores 800 x 900 x 850 mm.

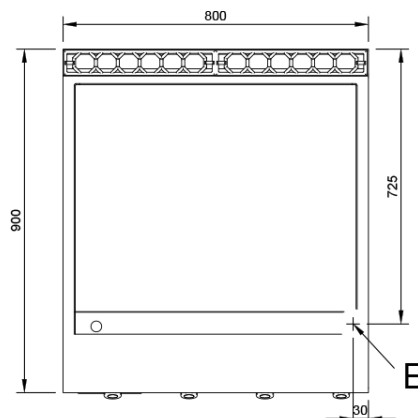
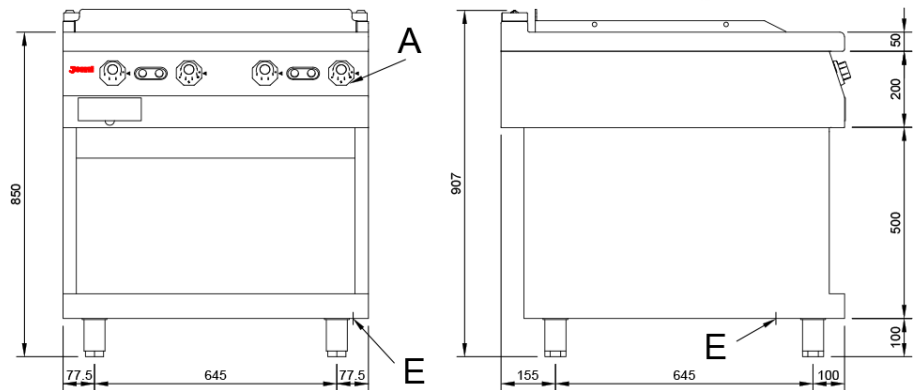
Peso 163 Kg.

Voltaje 400V. III + N + T

Superficie útil 741 x 656 mm.

Tipo superficie Lisa (HIERRO).

Potencia eléctrica 15 Kw.



Leyenda

- A. Placa de características (frontal interior)
- E. Entrada eléctrica 400V. III + N + T. Potencia: 15 Kw.

