

Fiche Technique

Friteuse Serie N A poser (huile + eau)

Jemi Simply
built to last

Professional Dishwashing
and Cooking Equipment

Selva de Mar, 122-128
08020 Barcelona, España
Tel. 0034 93 308 31 54
Fax. 0034 93 303 38 73
jemi@jemi.es
www.jemi.es

Mod. N-7/2

Caractéristiques

Dimensions extérieures 700 x 530 x 480 mm.

Poids 35 Kg.

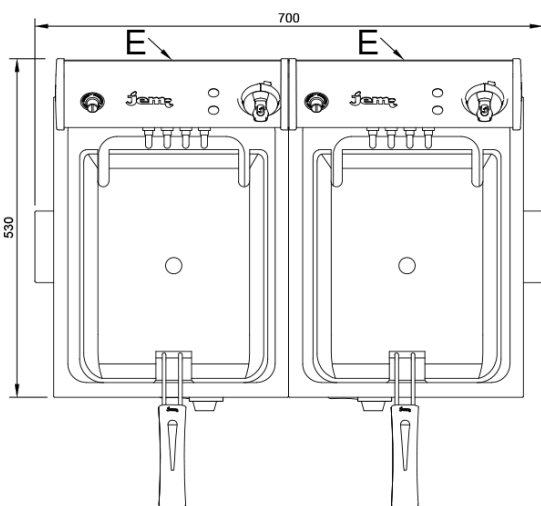
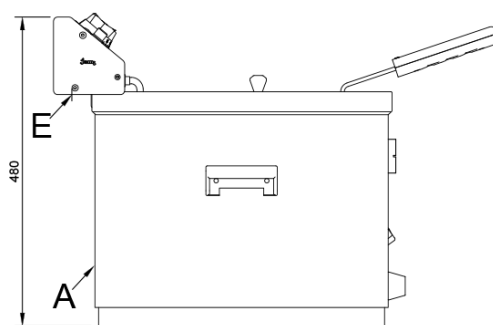
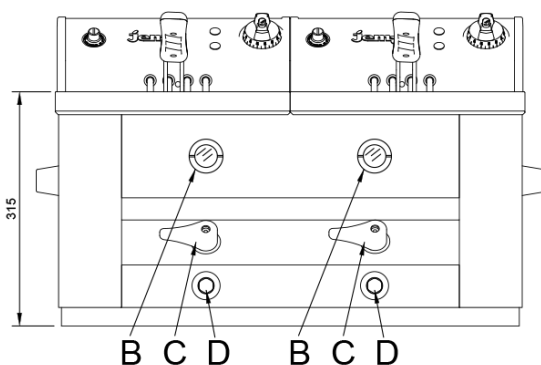
Capacité d'huile 2 x 7 litres.

Capacité d'eau 2 x 3 litres.

Dimensions panier 180 x 250 105 mm.

Entrée électrique 230V. II

Puissance 2 x 3,5 Kw.



Légende

- A. Plaque caractéristiques
(derrière la friteuse)
- B. Vision de niveau.
- C. Robinet de vidange
- D. Vidange
- E. Entrée électrique: 230V. II
Puissance: 2 x 3,5 Kw.

