

Ficha Técnica

Freidoras Serie N Sobremesa (aceite + agua)

Jemi Simply
built to last

Professional Dishwashing
and Cooking Equipment

Selva de Mar, 122-128
08020 Barcelona, España
Tel. 0034 93 308 31 54
Fax. 0034 93 303 38 73
jemi@jemi.es
www.jemi.es

Mod. N-7

Características

Dimensiones exteriores 380 x 530 x 480 mm.

Peso 19 Kg.

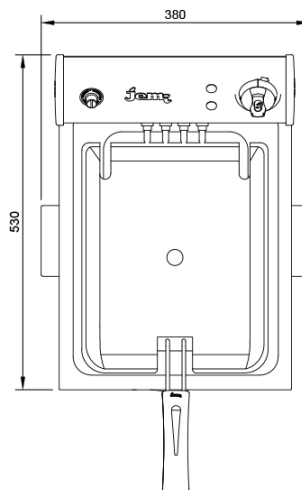
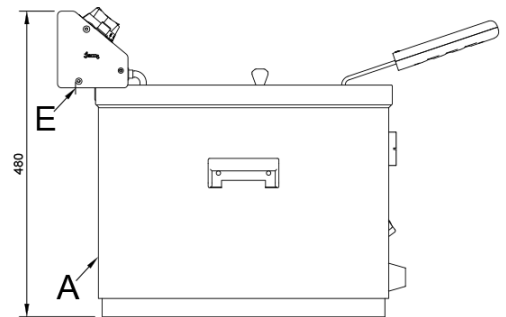
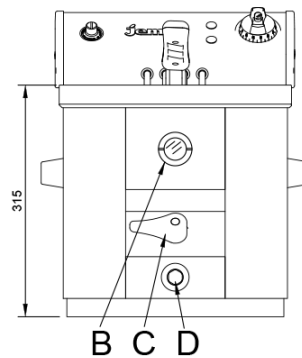
Capacidad aceite 7 litros.

Capacidad agua 3 litros.

Dimensiones cesta 180 x 250 x 105 mm.

Entrada eléctrica 230V. II.

Potencia 3,5 Kw.



Leyenda

- A. Placa de características
(Parte trasera)
- B Visor nivel.
- C. Grifo vaciado.
- D. Desagüe.
- E. Entrada eléctrica: 230V. II.
Potencia: 3,5 Kw.

