

Ficha Técnica

Cocina Serie 750 EV Hornos cocción eléctricos

Jemi Simply
built to last

Professional Dishwashing
and Cooking Equipment

Selva de Mar, 122-128
08020 Barcelona, España
Tel. 0034 93 308 31 54
Fax. 0034 93 303 38 73
jemi@jemi.es
www.jemi.es

Mod. H7E EV

Características

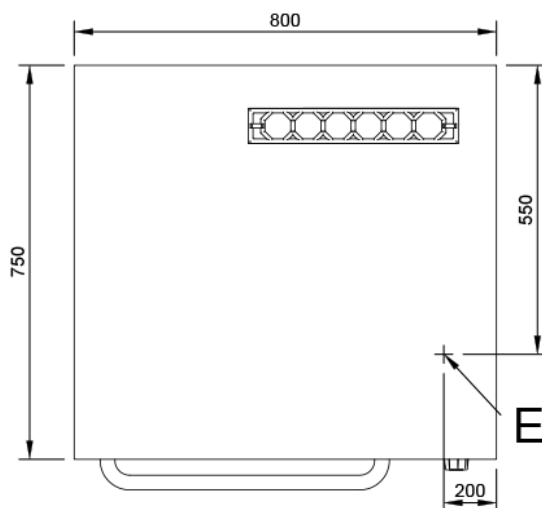
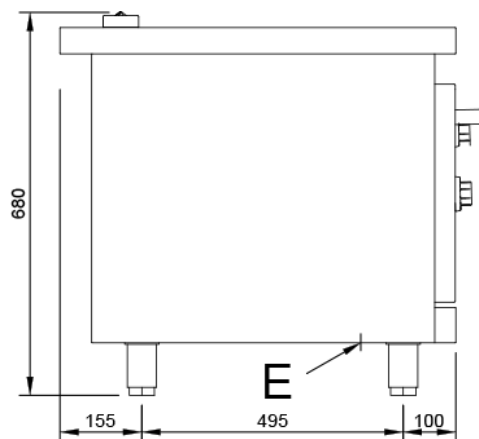
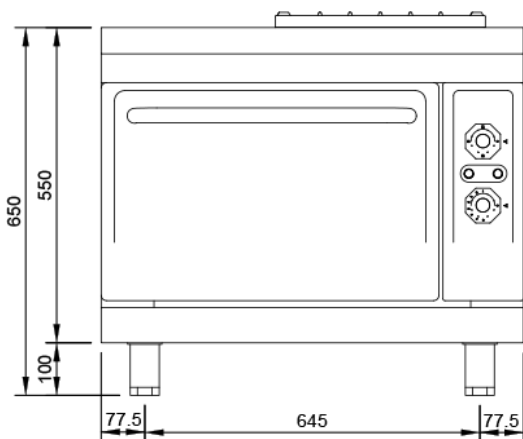
Dimensiones exteriores 800 x 750 x 700 mm.

Peso 53 Kg.

Dimensiones horno 530 x 605 x 330 mm.

Entrada eléctrica 400V. III + T.

Potencia 6 Kw.



Leyenda

E. Entrada eléctrica 400V. + T.
Potencia: 6 Kw.

