

# Fiche Technique

## Cuisson Serie 750 EV Fours de cuisson électriques

**Jemi** Simply built to last

Professional Dishwashing  
and Cooking Equipment

Selva de Mar, 122-128  
08020 Barcelona, España  
Tel. 0034 93 308 31 54  
Fax. 0034 93 303 38 73  
jemi@jemi.es  
www.jemi.es

### Mod. H7E EV

#### Caractéristiques

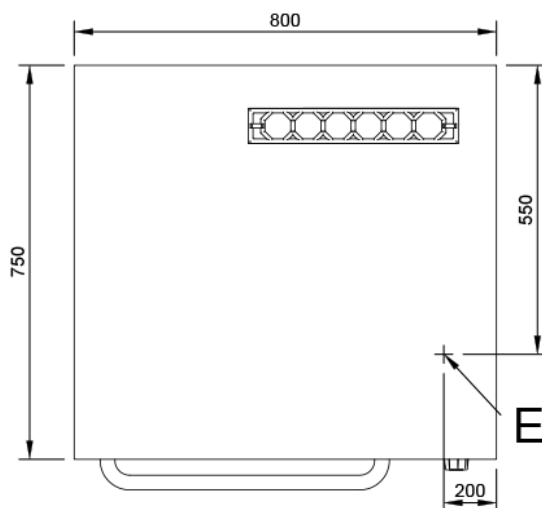
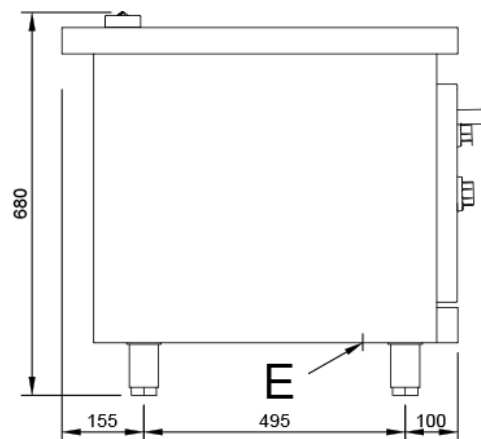
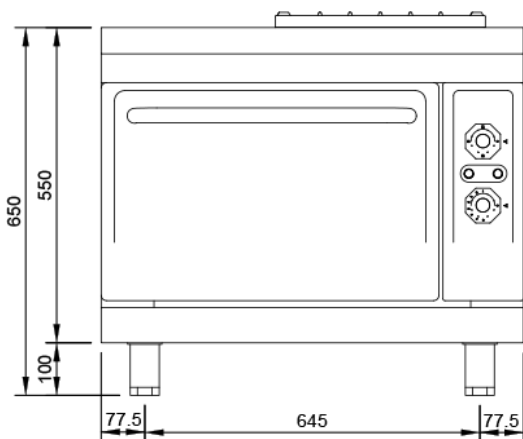
Dimensions extérieures 800 x 750 x 700 mm.

Poids 53 Kg.

Dimensions four 530 x 750 x 330 mm.

Entrée électrique 400V. III + T.

Puissance 6 Kw.



#### Légende

E. Entrée électrique 400V. III + T.  
Puissance: 6 Kw.

