

Ficha Técnica

Cocina Serie 900 EV Hornos a gas

Jemi Simply built to last

Professional Dishwashing
and Cooking Equipment

Selva de Mar, 122-128
08020 Barcelona, España
Tel. 0034 93 308 31 54
Fax. 0034 93 303 38 73
jemi@jemi.es
www.jemi.es

Mod. H9 HG EV

Características

Dimensiones exteriores 1200 x 900 x 700 mm.

Peso 95 Kg.

Consumo gas Hi (15°C 1013,25 mbar)

Gas natural H G20 Hi = 34.02 MJ / m³ 0,94

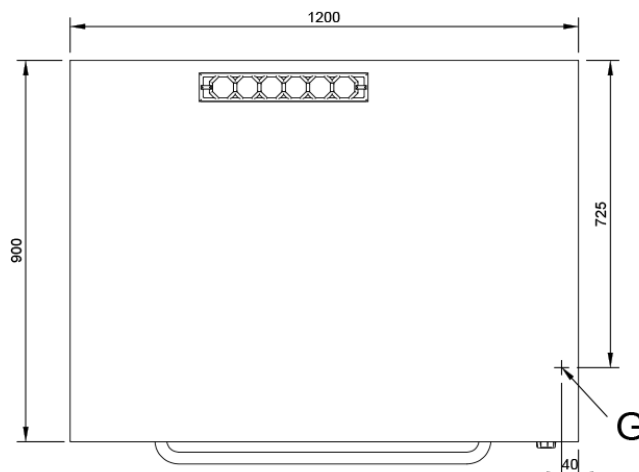
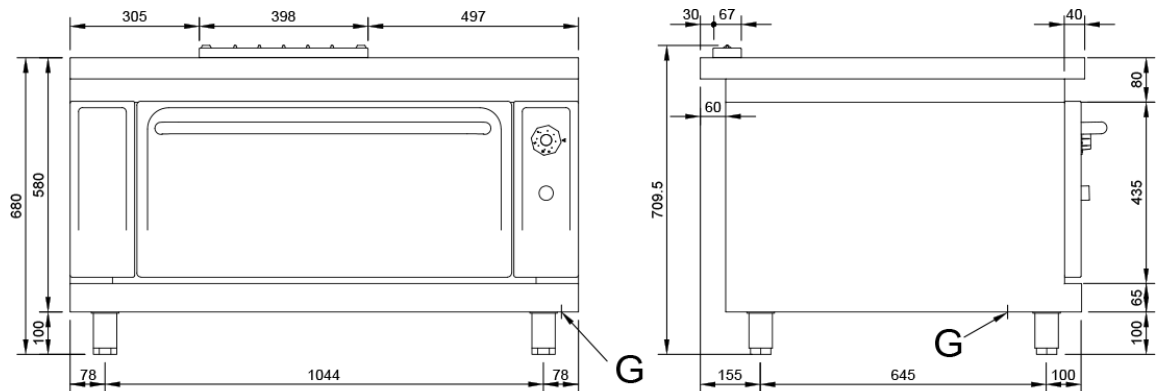
G.P.L. G30 / G31 Hi = 45.65 MJ / kg 0,69

Potencia quemado horno 9,3 Kw. / 8.000 Kcal/h.

Dimensiones horno 735 x 750 x 330 mm.

Entrada gas 3/4"

Potencia calorífica nominal 9,3 Kw.



Leyenda

G. Entrada gas 3/4".
Potencia gas: 9,3 Kw.
8.000 Kcal/h.

