

Ficha Técnica

Freidoras Serie J Mueble (solo aceite)

Jemi Simply
built to last

Professional Dishwashing
and Cooking Equipment

Selva de Mar, 122-128
08020 Barcelona, España
Tel. 0034 93 308 31 54
Fax. 0034 93 303 38 73
jemi@jemi.es
www.jemi.es

Mod. J-50 / 2

Características

Dimensiones exteriores 1320 x 730 x 860 mm.

Peso 125 Kg.

Capacidad aceite 2 x 50 litros.

Dimensiones cesta 0 530 x 170 mm.

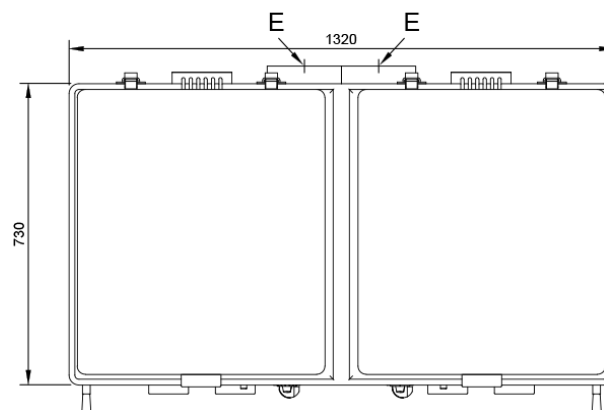
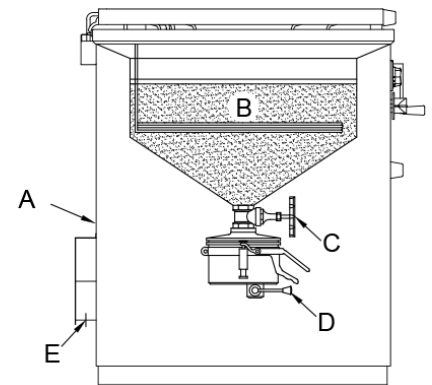
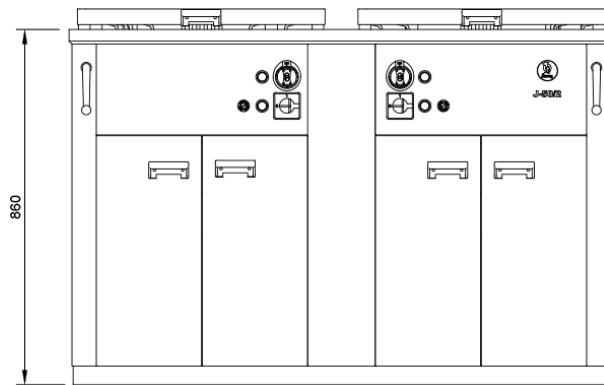
Elevador Si.

Purificador Si

Entrada eléctrica 230V. III + T.

400V. + T.

Potencia 2 x 15 Kw.



Leyenda

A. Placa de características
(Parte trasera)

B. Zona aceite.

C. Grifo vaciado.

D. Grifo purificador

E. Entrada eléctrica: 230V. III + T.
400V. + T.

Potencia: 2 x 15 Kw.

