

Ficha Técnica

Freidoras Serie J Sobremesa (sólo aceite)

Jemi Simply
built to last

Professional Dishwashing
and Cooking Equipment

Selva de Mar, 122-128
08020 Barcelona, España
Tel. 0034 93 308 31 54
Fax. 0034 93 303 38 73
jemi@jemi.es
www.jemi.es

Mod. J-7 / J-7GP

Características

Dimensiones exteriores 380 x 530 x 430 mm.

Peso 16 Kg.

Capacidad aceite 7 litros.

Dimensiones cesta 180 x 250 x 105 mm.

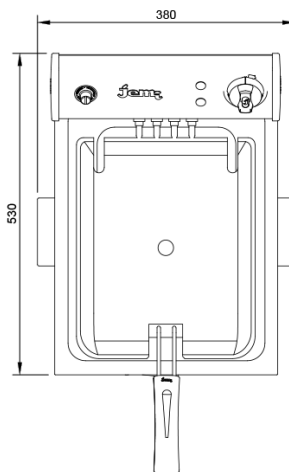
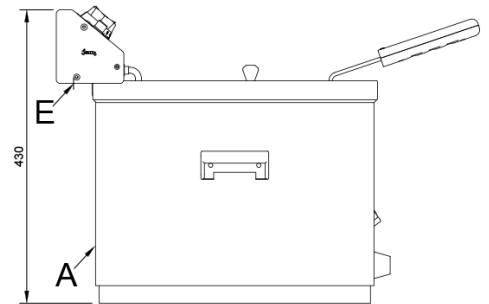
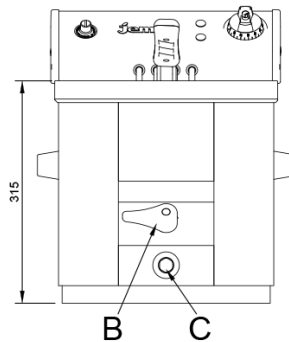
Entrada eléctrica J-7 230V. II.

Entrada eléctrica J-7 GP 230V. III.

400V. III.

Potencia J-7 3,5 Kw.

Potencia J-7 GP 5 Kw.



Leyenda

A. Placa de características
(Parte trasera)

B. Grifo vaciado.

C. Desagüe.

E. Entrada eléctrica: J-7 230V. II

J-7 GP 230V. III

400V. III

Potencia: J-7 3,5 Kw.

J-7 GP 5 Kw.

