

# Ficha Técnica

## Freidoras Serie J Sobremesa (sólo aceite)

**Jemi** Simply  
built to last

Professional Dishwashing  
and Cooking Equipment

Selva de Mar, 122-128  
08020 Barcelona, España  
Tel. 0034 93 308 31 54  
Fax. 0034 93 303 38 73  
jemi@jemi.es  
www.jemi.es

### Mod. J-7/2 // J-7/2GP

#### Características

Dimensiones exteriores 700 x 530 x 430 mm.

Peso 32 Kg.

Capacidad aceite 2 x 7 litros.

Dimensiones cesta 180 x 250 x 105 mm.

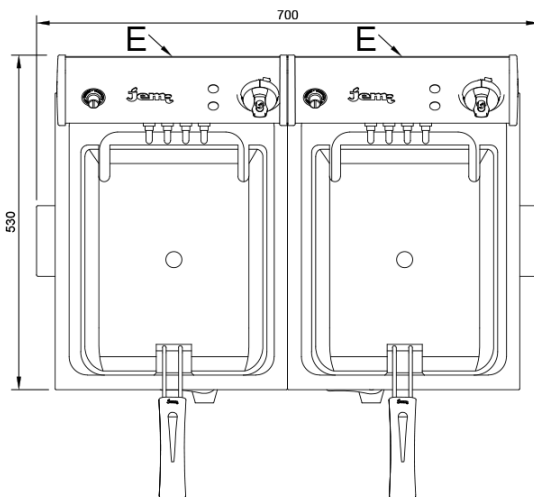
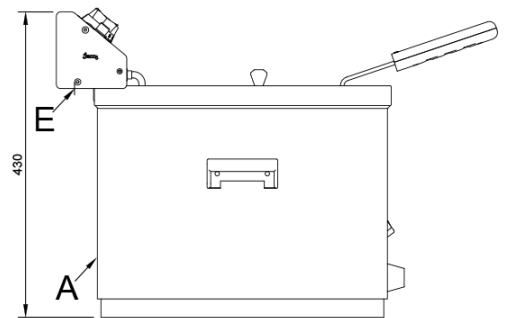
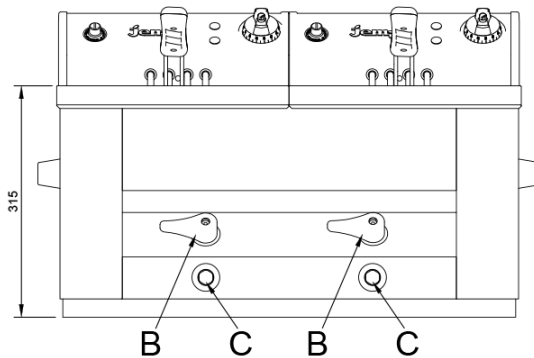
Entrada eléctrica J-7/2 230V. II.

Entrada eléctrica J-7/2 GP 230V. III.

400V. III.

Potencia J-7/2 2 x 3,5 Kw.

Potencia J-7/2 GP 2 x 5 Kw.



#### Leyenda

- A. Placa de características  
(Parte trasera)
  - B. Grifo vaciado.
  - C. Desagüe.
  - E. Entrada eléctrica: J-7/2 230V. II  
J-7/2 GP 230V. III  
400V. III
- Potencia: J-7/2 2 x 3,5 Kw.  
J-7/2 GP 2 x 5 Kw.

