

# Ficha Técnica

## Cocinas serie 750 EV Marmitas a gas

**Jemi** Simply built to last

Professional Dishwashing  
and Cooking Equipment

Selva de Mar, 122-128  
08020 Barcelona, España  
Tel. 0034 93 308 31 54  
Fax. 0034 93 303 38 73  
jemi@jemi.es  
www.jemi.es

### Mod. MAG50 EV

#### Características

Dimensiones externas 800 x 750 x 850 mm.

Peso 110 Kg.

Consumo Gas Hi (15°C 1013,25 mbar)

Gas Natural H G20 Hi = 34.02 MJ / m<sup>3</sup> 0,84

G.P.L. G30 / G31 Hi = 45.65 MJ / kg 0,78

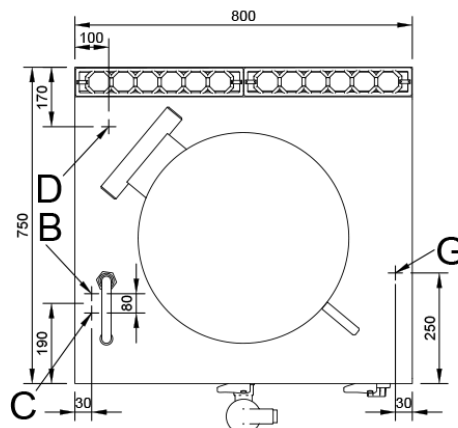
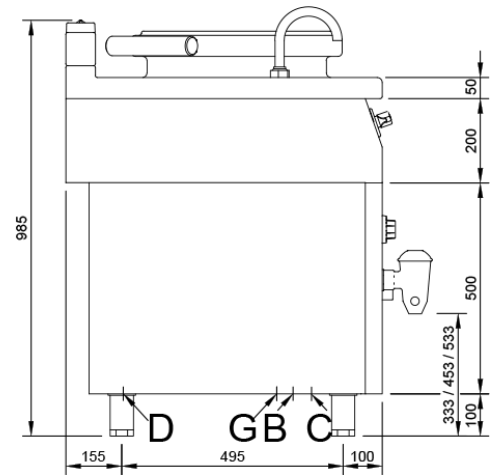
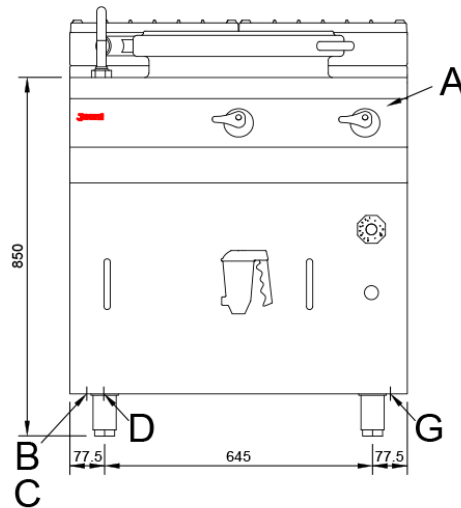
Capacidad cuba 50 litros

Dimensiones cuba ø 395 x 440 mm.

Tipo de calor Calor directo

Entrada de gas 1/2"

Potencia calorífica nominal 10 Kw.



#### Leyenda

- A. Placa de características (Fontal interior)
  - B. Entrada agua caliente (1/2").
  - C. Entrada agua fría (1/2").
  - D. Desagüe del plano.
  - G. Gas inlet 1/2"
- Power: 10 Kw.  
Kcal./h. 8.600

