

Fiche Technique

Cuisson seie 750 EV Marmites à Gaz

Jemi Simply
built to last

Professional Dishwashing
and Cooking Equipment

Selva de Mar, 122-128
08020 Barcelona, España
Tel. 0034 93 308 31 54
Fax. 0034 93 303 38 73
jemi@jemi.es
www.jemi.es

Mod. MAG150 EV

Caractéristiques

Dimensions extérieures 800 x 750 x 850 mm.

Poids 110 Kg.

Consommation Gaz Hi (15°C 1013,25 mbar)

Gaz Naturel H G20 Hi = 34.02 Mj / m³ 0,84

G.P.L. G30 / G31 Hi = 45.65M / kg 0,78

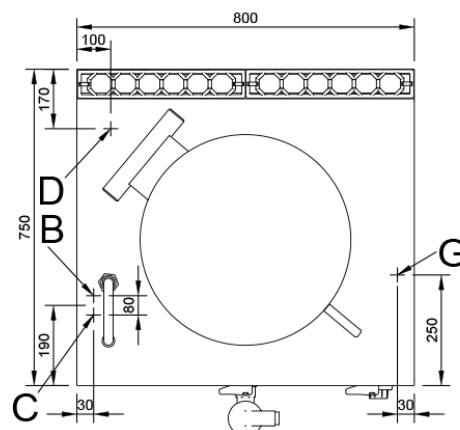
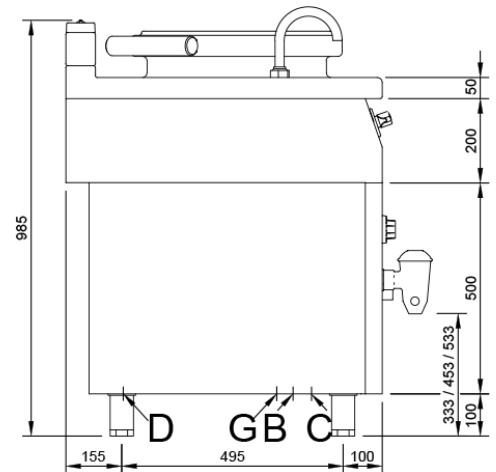
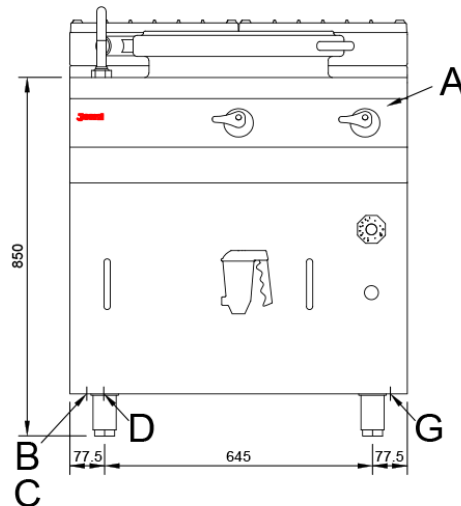
Cuba capacité 50 litres

Dimensions cuba ø 395 x 440 mm.

Chaleur type Chaleur directe

Entrée gaz 1/2"

Puissance calorifique nominal 10 Kw.



Légende

- A. Plaque caractéristiques
(Avant interieure)
- B. Entrée d'eau chaude (1/2").
- C. Entrée d'eau froide (1/2").
- D. Drainage du plateau
- G. Entrée gaz 1/2".
Potencia: 10 Kw.
Kcal/h. 8.600

