

# Ficha Técnica

## Cocinas serie 900 EV Marmitas a Eléctricas

**Jemi** Simply  
built to last

Professional Dishwashing  
and Cooking Equipment

Selva de Mar, 122-128  
08020 Barcelona, España  
Tel. 0034 93 308 31 54  
Fax. 0034 93 303 38 73  
jemi@jemi.es  
www.jemi.es

### Mod. MAGE150I EV

#### Características

Dimensiones externas 800 x 900 x 850 mm.

Peso 145 Kg.

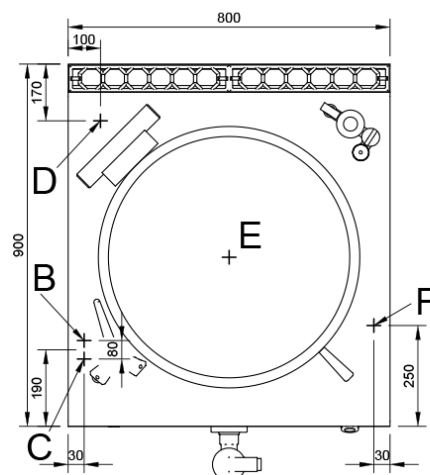
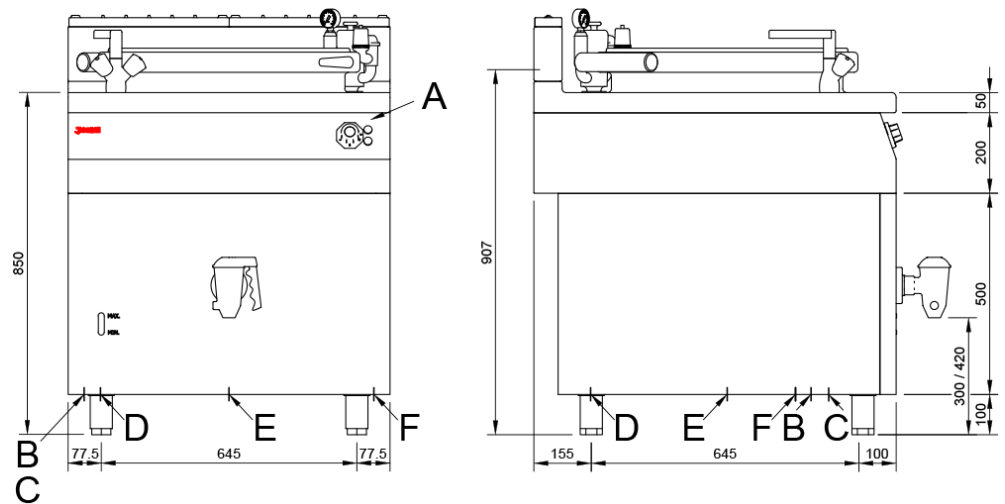
Capacidad cuba 150 litros

Dimensiones cuba  $\varnothing$  600 x 540 mm.

Tipo de calor *Calor indirecto*

Entrada eléctrica 400V. + N + T

Potencia 16 Kw.



#### Legenda

- A. Placa de características (Fontal interior)
- B. Entrada agua caliente (1/2").
- C. Entrada agua fría (1/2").
- D. Desagüe del plano.
- E. Desagüe.
- F. Entrada eléctrica: 400v. + N + T.  
Potencia: 16 Kw.

