

# Ficha Técnica

## Freidoras Serie N Mueble (aceite + agua)

**Jemi** Simply  
built to last

Professional Dishwashing  
and Cooking Equipment

Selva de Mar, 122-128  
08020 Barcelona, España  
Tel. 0034 93 308 31 54  
Fax. 0034 93 303 38 73  
jemi@jemi.es  
www.jemi.es

### Mod. N-27/2 N-27/2 GP

#### Características

Dimensiones exteriores 840 x 480 x 860 mm.

Peso 96 Kg.

Capacidad aceite 2 x 17 litros.

Capacidad agua 2 x 10 litros.

Dimensiones cesta 0 310 x 140 mm.

Elevador Si.

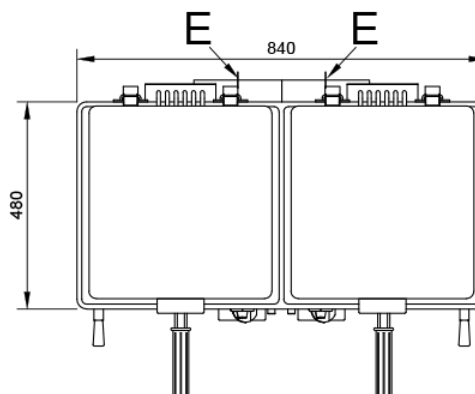
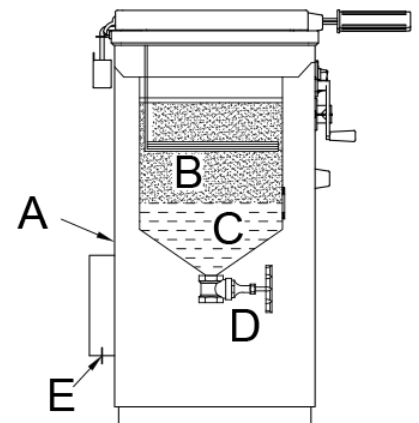
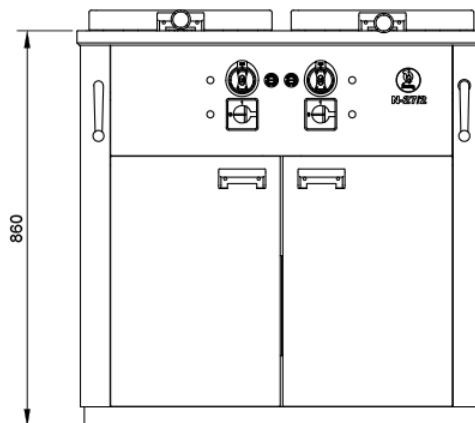
Purificador No.

Entrada eléctrica 230V. III + T.

400V. + T.

Potencia N-27/2 2 x 5 Kw.

Potencia N-27/2 GP 2 x 8 Kw.



#### Leyenda

A. Placa de características  
(Parte trasera)

B. Zona aceite.

C. Zona agua.

D. Grifo vaciado

E. Entrada eléctrica: 230V. III + T.  
400V. + T.

Potencia: N-27-2 2 x 5 Kw.

N-27/2 GP 2 x 8 Kw.

