

Ficha Técnica

Cocina Serie 750 EV Paellero

Jemi Simply
built to last

Professional Dishwashing
and Cooking Equipment

Selva de Mar, 122-128
08020 Barcelona, España
Tel. 0034 93 308 31 54
Fax. 0034 93 303 38 73
jemi@jemi.es
www.jemi.es

Mod. P70 EV

Características

Dimensiones exteriores 800 x 750 x 850 mm.

Peso 89 Kg.

Consumo gas Hi (15°C 1013,25 mbar)

Gas natural H G20 Hi = 34.02 MJ / m³ 0,97

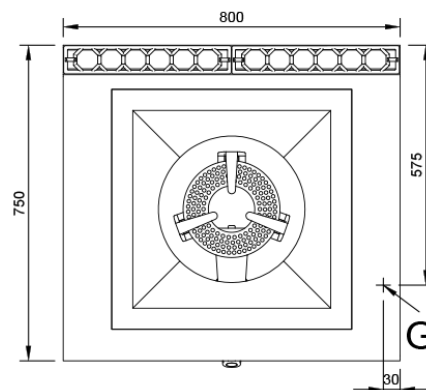
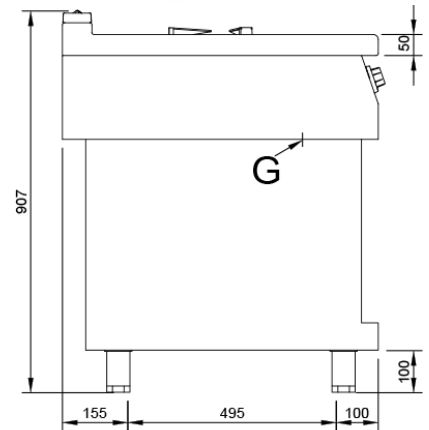
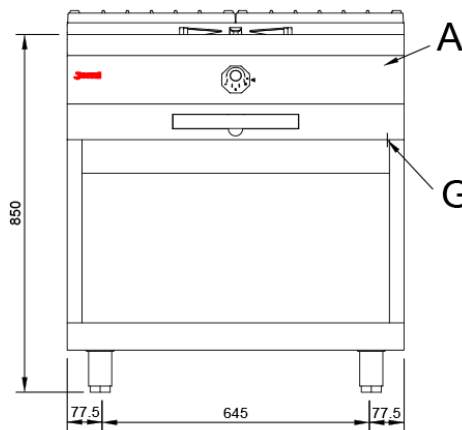
G.P.L. G30 / G31 Hi = 45.65 MJ / kg 0,91

Quemadores 1 de ø 250 mm.

Potencia quemador 10 Kw. / 8.600 Kcal/h.

Entrada gas 3/4"

Potencia calorífica nominal 10 Kw.



Leyenda

A. Placa de características
(frontal interior)

G. Entrada gas 3/4".

Potencia gas: 10 Kw.
8,600 Kcal/h.

