

# Fiche Technique

## Cuisson Serie 750 EV Fou pour Paella

**Jemi** Simply built to last  
Professional Dishwashing  
and Cooking Equipment

Selva de Mar, 122-128  
08020 Barcelona, España  
Tel. 0034 93 308 31 54  
Fax. 0034 93 303 38 73  
jemi@jemi.es  
www.jemi.es

### Mod. P70 EV

#### Caractéristiques

Dimensions extérieures 800 x 750 x 850 mm.

Poids 89 Kg.

Consommation gaz Hi (15°C 1013,25 mbar)

Gas naturel H G20 Hi = 34.02 MJ / m<sup>3</sup> 0,97

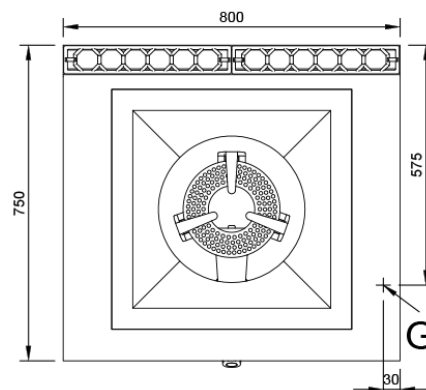
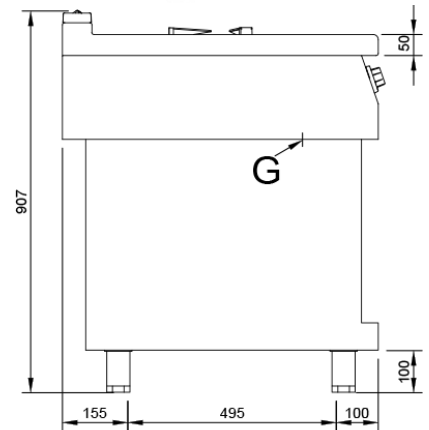
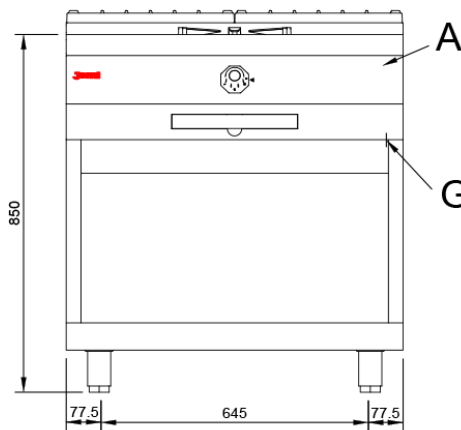
G.P.L. G30 / G31 Hi = 45.65MJ / kg 0,91

Brûleurs 1 ø 250 mm.

Puissance brûleur 10 Kw. / 8.600 Kcal/h.

Entrée gaz 3/4"

Puissance calorifique niminal 10 Kw.



#### Légende

- A. Plaque caractéristiques (avant intérieure)
- G. Entrée gaz 3/4".  
Puissance: 10 Kw.  
8.600 Kcal/h.

