

# Ficha Técnica

## Cocina Serie 750 EV Paellero

**Jemi** Simply  
built to last

Professional Dishwashing  
and Cooking Equipment

Selva de Mar, 122-128  
08020 Barcelona, España  
Tel. 0034 93 308 31 54  
Fax. 0034 93 303 38 73  
jemi@jemi.es  
www.jemi.es

### Mod. P71 EV

#### Características

Dimensiones exteriores 800 x 750 x 850 mm.

Peso 104 Kg.

Consumo gas Hi (15°C 1013,25 mbar)

Gas natural H G20 Hi = 34.02 MJ / m<sup>3</sup> 1,36

G.P.L. G30 / G31 Hi = 45.65MJ / kg 1,27

Quemadores 1 de ø 250 mm.

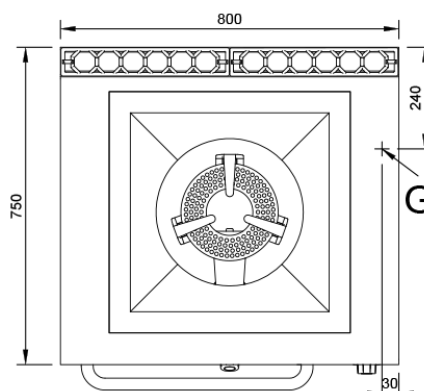
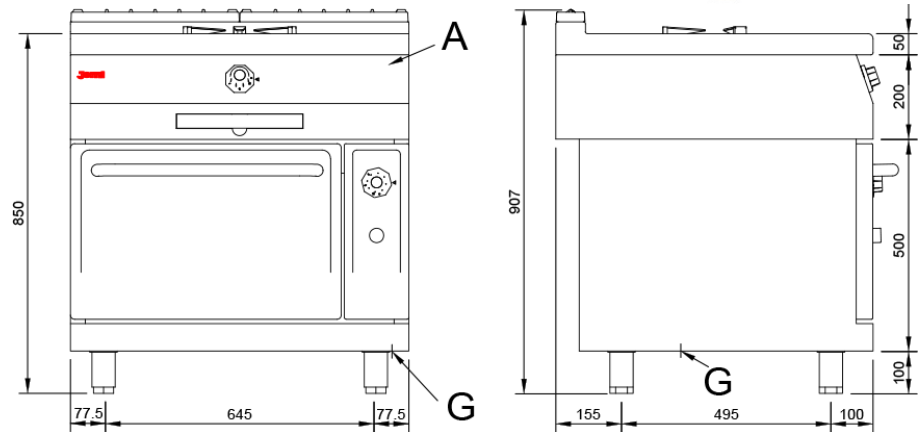
Potencia quemador paellero 10 Kw. / 8.600 Kcal/h.

Potencia quemador horno 5 Kw. / 4.300 Kcal/h.

Dimensiones horno 530 x 565 x 320 mm.

Entrada gas 3/4"

Potencia calorífica nominal 15 Kw.



#### Leyenda

A. Placa de características  
(frontal interior)

G. Entrada gas 3/4".  
Potencia gas: 15 Kw.  
12.900 Kcal/h.

