

Fiche Technique

Jemi Simply built to last

Professional Dishwashing and Cooking Equipment

Cuisson Serie 750 EV Fou pour Paella

Selva de Mar, 122-128
08020 Barcelona, España
Tel. 0034 93 308 31 54
Fax. 0034 93 303 38 73
jemi@jemi.es
www.jemi.es

Mod. P71 EV

Caractéristiques

Dimensions extérieures 800 x 750 x 850 mm.

Poids 104 Kg.

Consommation gaz Hi (15°C 1013,25 mbar)

Gas naturel H G20 Hi = 34.02 MJ / m³ 1,36

G.P.L. G30 / G31 Hi = 45.65MJ / kg 1,27

Brûleurs 1 ø 250 mm.

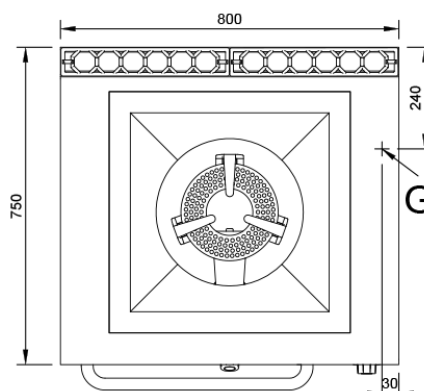
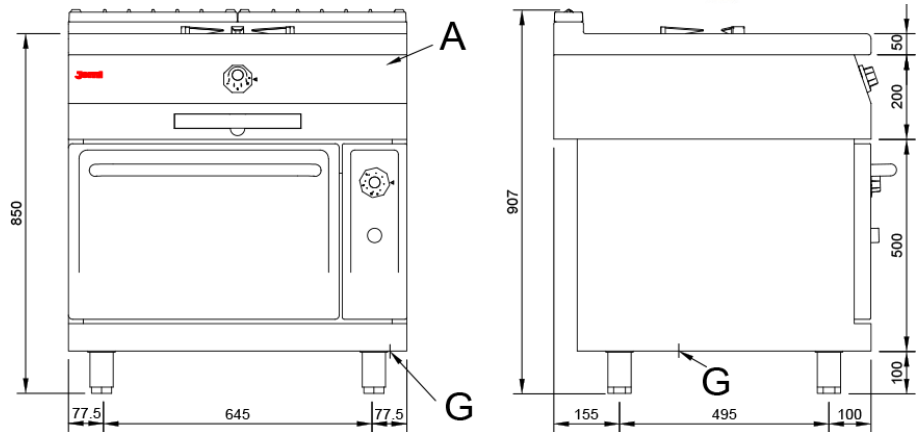
Puissance brûleur paella 10 Kw. / 8.600 Kcal/h.

Puissance brûleur four 5 Kw. / 4.300 Kcal/h.

Dimensions four 530 x 565 x 320 mm.

Entrée gaz 3/4"

Puissance calorifique niminal 15 Kw.



Légende

A. Plaque caractéristiques
(avant interieure)

G. Entrée gaz 3/4".
Puissance: 15 Kw.
12.900 Kcal/h.

