

Ficha Técnica

Cocina Serie 900 EV Paellero

Jemi Simply built to last
Professional Dishwashing
and Cooking Equipment

Selva de Mar, 122-128
08020 Barcelona, España
Tel. 0034 93 308 31 54
Fax. 0034 93 303 38 73
jemi@jemi.es
www.jemi.es

Mod. P90 EV

Características

Dimensiones exteriores 800 x 900 x 850 mm.

Peso 120 Kg.

Consumo gas Hi (15°C 1013,25 mbar)

Gas natural H G20 Hi = 34.02 MJ / m³ 1,29

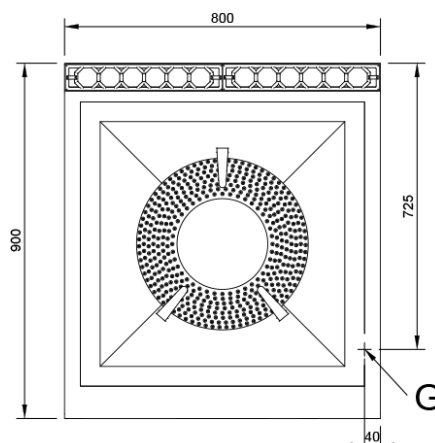
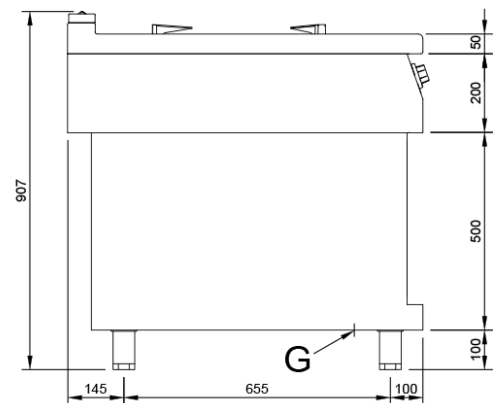
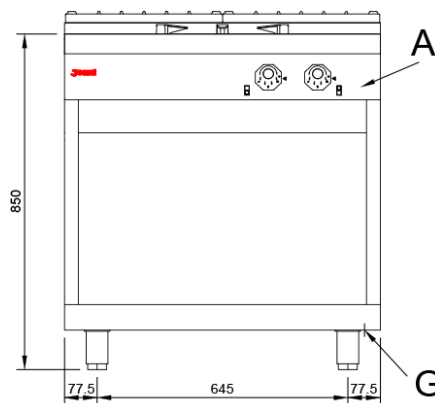
G.P.L. G30 / G31 Hi = 45.65MJ / kg 1,21

Dimensiones quemador 1 de ø 450 mm.

Potencia quemador paellero 27 Kw. / 23.215 Kcal/h.

Entrada gas 3/4"

Potencia calorífica nominal 27 Kw.



Leyenda

A. Placa de características
(frontal interior)

G. Entrada gas 3/4".
Potencia gas: 27 Kw.
23.215 Kcal/h.

