

Ficha Técnica

Cocina Serie 900 EV Paellero

Jemi Simply
built to last

Professional Dishwashing
and Cooking Equipment

Selva de Mar, 122-128
08020 Barcelona, España
Tel. 0034 93 308 31 54
Fax. 0034 93 303 38 73
jemi@jemi.es
www.jemi.es

Mod. P91 EV

Características

Dimensiones exteriores 800 x 900 x 850 mm.

Peso 190 Kg.

Consumo gas Hi (15°C 1013,25 mbar)

Gas natural H G20 Hi = 34.02 MJ / m³ 2,56

G.P.L. G30 / G31 Hi = 45.65MJ / kg 2,39

Dimensiones quemador 1 de ø 450 mm.

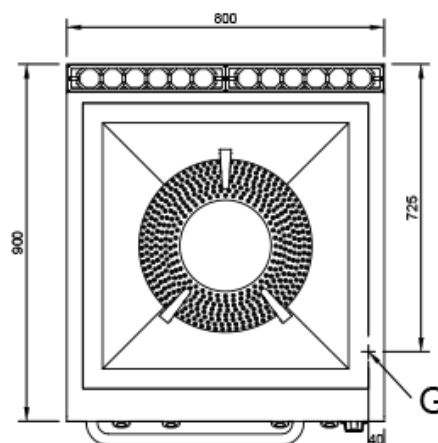
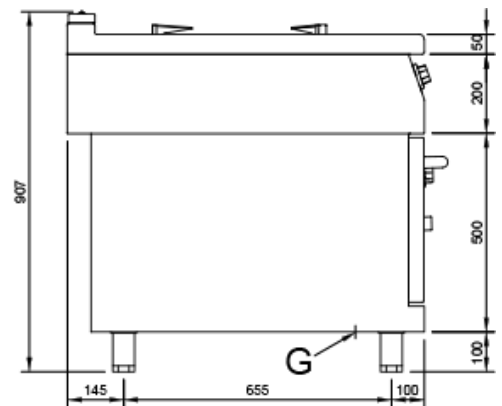
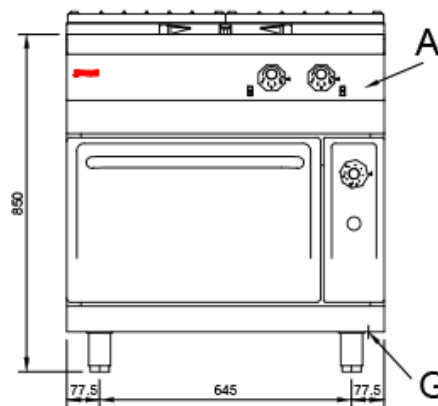
Potencia quemador paellero 27 Kw. / 23.215 Kcal/h.

Potencia quemador horno 5 Kw. / 4.600 Kcal/h.

Dimensiones horno 530 x 750 x 330 mm.

Entrada gas 3/4"

Potencia calorífica nominal 32 Kw.



Leyenda

A. Placa de características
(frontal interior)

G. Entrada gas 3/4".
Potencia gas: 32 Kw.
27.515 Kcal/h.

