

Ficha Técnica

Cocina Serie 1000 EV Parrillas agua Eléctricas

Jemi Simply
built to last

Professional Dishwashing
and Cooking Equipment

Selva de Mar, 122-128
08020 Barcelona, España
Tel. 0034 93 308 31 54
Fax. 0034 93 303 38 73
jemi@jemi.es
www.jemi.es

Mod. PAE100 EV

Características

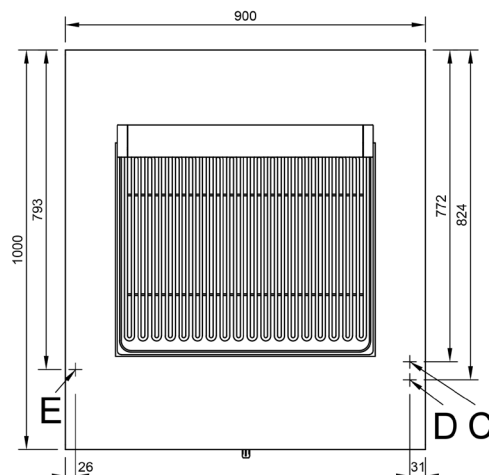
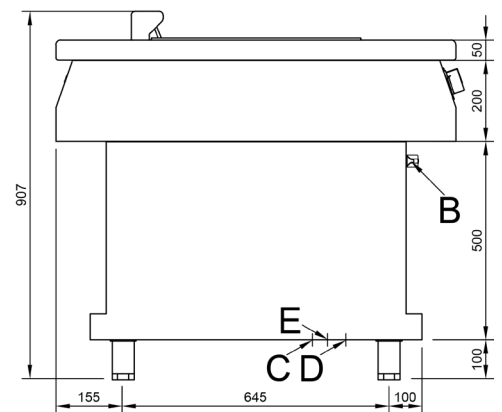
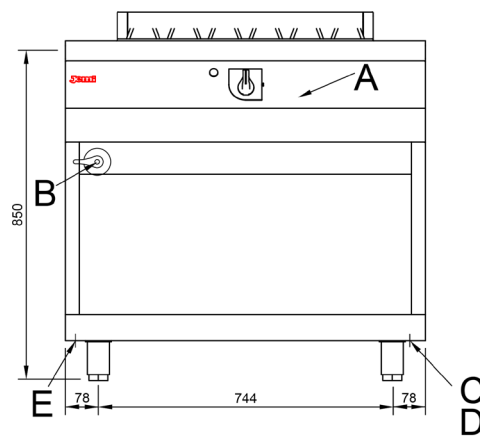
Dimensiones exteriores 900 x 1000 x 850 mm.

Peso 104 Kg.

Superficie útil 544 x 477 mm.

Voltaje 400V. III + N + T

Potencia 8,2 Kw.



Leyenda

- A. Placa de características.
(frontal interior)
- B. Grifo de llenado.
- C. Entrada agua 1/2".
- D. Desagüe ø 28 mm.
- E. Entrada eléctrica: 400V. III + N + T
Potencia: 8,2 Kw.

