

# Fiche Technique

## Cuisson Serie 1000 EV Grillade barraudée Électric à eau

**Jemi** Simply  
built to last

Professional Dishwashing  
and Cooking Equipment

Selva de Mar, 122-128  
08020 Barcelona, España  
Tel. 0034 93 308 31 54  
Fax. 0034 93 303 38 73  
jemi@jemi.es  
www.jemi.es

### Mod. PAE50 EV

#### Caractéristiques

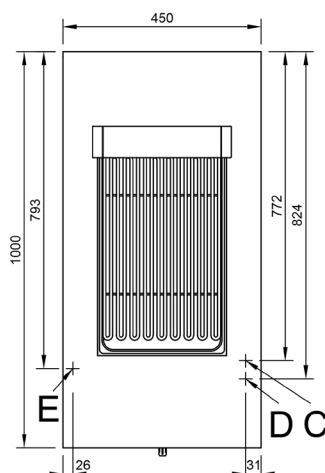
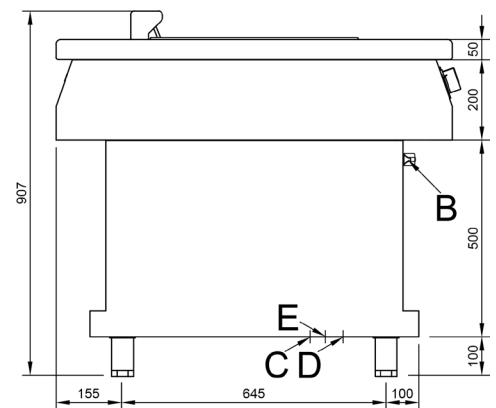
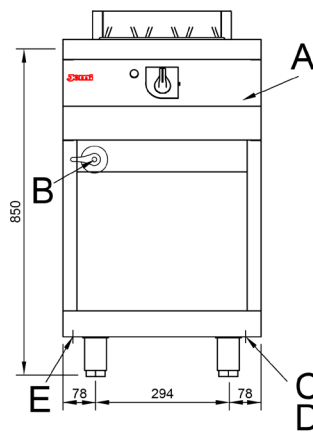
Dimensions extérieurs 450 x 1000 x 850 mm.

Poids 61 Kg.

Surface utile 272 x 477 mm.

Tension 400V. III + N + T

Puissance 4 Kw.



#### Légende

- A. Plaque caractéristiques.  
(avant interieure)
- B. Robinet de remplissage.
- C. Entrée d'eau 1/2".
- D. Vidange  $\varnothing$  28 mm.
- E. Entrée électrique: 400V. III + N + T  
Puissance: 4 Kw.

