

Ficha Técnica

Cocina Serie 750 EV Parrillas agua Eléctricas

Jemi Simply built to last

Professional Dishwashing
and Cooking Equipment

Selva de Mar, 122-128
08020 Barcelona, España
Tel. 0034 93 308 31 54
Fax. 0034 93 303 38 73
jemi@jemi.es
www.jemi.es

Mod. PAE70/2 EV

Características

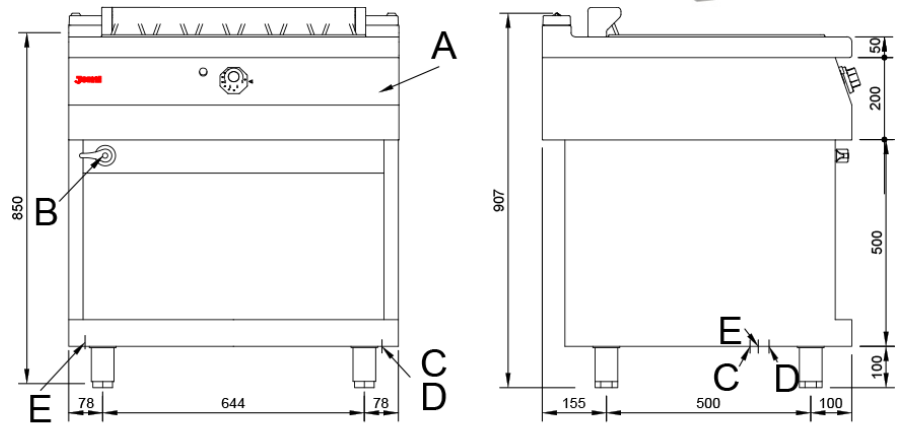
Dimensiones exteriores 800 x 750 x 850 mm.

Peso 96 Kg.

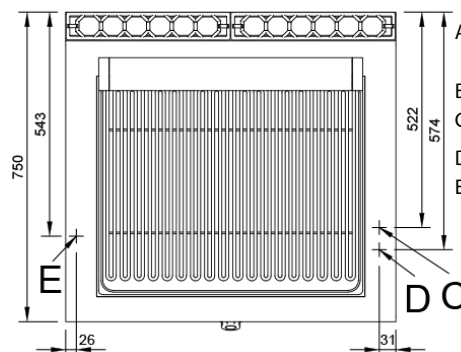
Superficie útil 544 x 477 mm.

Voltaje 400V. III + N + T

Potencia 8,2 Kw.



Leyenda



A. Placa de características.
(frontal interior)

B. Grifo de llenado.

C. Entrada agua 1/2".

D. Desagüe ø 28 mm.

E. Entrada eléctrica: 400V. III + N + T
Potencia: 8,2 Kw.

