

# Fiche Technique

**Jemi** Simply built to last  
Professional Dishwashing and Cooking Equipment

## Cuisson Serie 750 EV Grillade barraudée Électric à eau

Selva de Mar, 122-128  
08020 Barcelona, España  
Tel. 0034 93 308 31 54  
Fax. 0034 93 303 38 73  
jemi@jemi.es  
www.jemi.es

### Mod. PAE70/2 EV

#### Caractéristiques

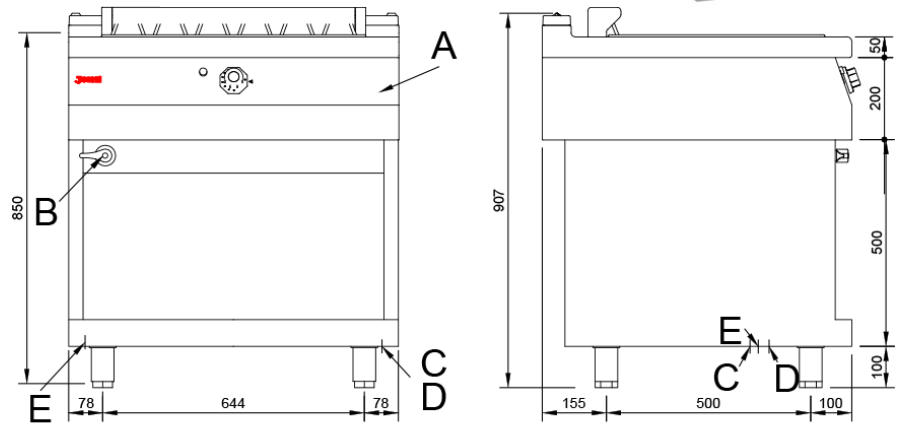
Dimensions extérieurs 800 x 750 x 850 mm.

Poids 66 Kg.

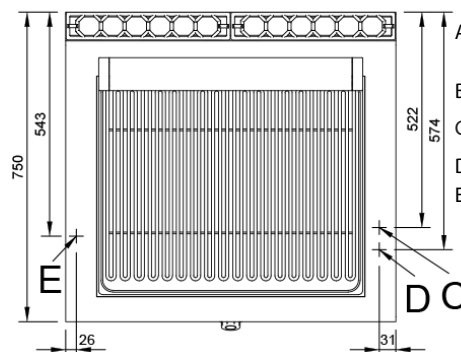
Surface utile 544 x 477 mm.

Tension 400V. III + N + T

Puissance 8,2 Kw.



#### Légende



- A. Plaque caractéristiques.  
(avant interieure)
- B. Robinet de remplissage.
- C. Entrée d'eau 1/2".
- D. Vidange ø 28 mm.
- E. Entrée électrique: 400V. III + N + T  
Puissance: 8,2 Kw.

