

Fiche technique

Cuisson serie 750 EV Grillade barraudée Électrique à eau

Jemi Simply built to last

Professional Dishwashing
and Cooking Equipment

Selva de Mar, 122-128
08020 Barcelona, España
Tel. 0034 93 308 31 54
Fax. 0034 93 303 38 73
jemi@jemi.es
www.jemi.es

Mod. PAE70 EV

Caractéristiques

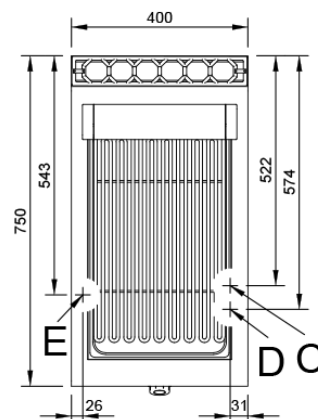
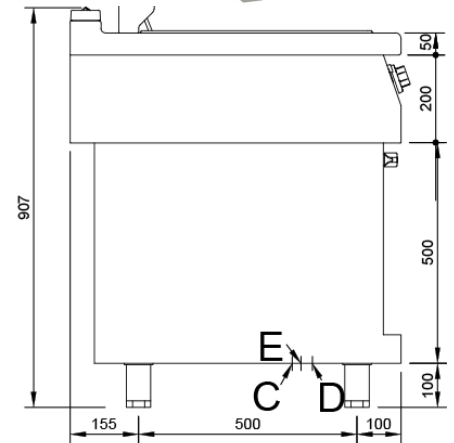
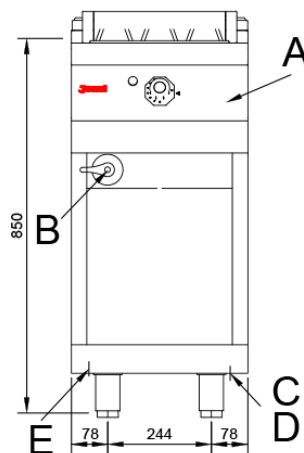
Dimensions extérieures 400 x 750 x 850 mm.

Poids 53 Kg.

Tension 400V. III + N + T

Surface utile 272 x 477 mm.

Puissance électrique 4 Kw.



Légende

- A. Plaque caractéristiques.
(avant interieure)
- B. Robinet remplissage
- C. Entrée eau 1/2".
- D. Vidange.
- E. Entrée électrique 400V. III + N + T
Puissance: 4 Kw.

