

# Ficha Técnica

## Cocina Serie 1000 EV Parrillas agua a Gas

**Jemi** Simply  
built to last

Professional Dishwashing  
and Cooking Equipment

Selva de Mar, 122-128  
08020 Barcelona, España  
Tel. 0034 93 308 31 54  
Fax. 0034 93 303 38 73  
jemi@jemi.es  
www.jemi.es

### Mod. PG100/2 EV

#### Características

Dimensiones exteriores 900 x 1000 x 850 mm.

Peso 142 Kg.

Consumo gas Hi (15°C 1013,25 mbar)

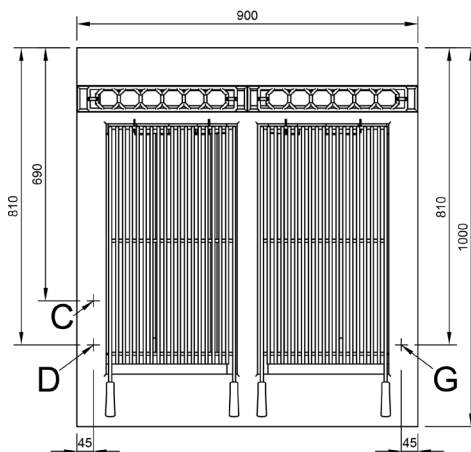
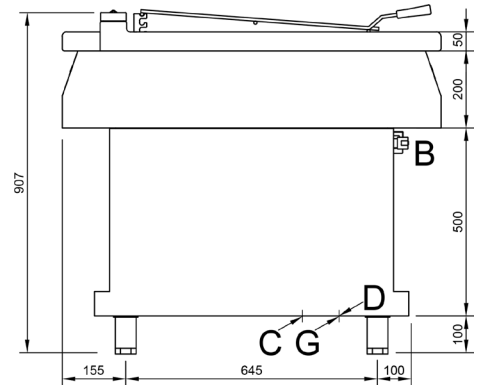
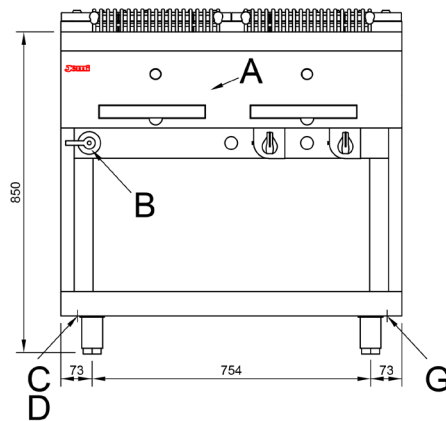
Gas natural H G20 Hi = 34.02 MJ / m<sup>3</sup> 2,34

G.P.L. G30 / G31 Hi = 45.65MJ / kg 2,20

Superficie útil 760 x 610 mm.

Entrada gas 3/4"

Potencia calorífica nominal 28 Kw.



#### Leyenda

- A. Placa de características.  
(frontal interior)
- B. Grifo de llenado.
- C. Desagüe ø 18 mm.
- D. Entrada agua 1/2".
- G. Entrada gas 3/4".  
Potencia: 28 Kw.  
24.080 Kcal/h.

