

Ficha Técnica

Cocina Serie 1000 EV Parrillas agua a Gas

Jemi Simply
built to last

Professional Dishwashing
and Cooking Equipment

Selva de Mar, 122-128
08020 Barcelona, España
Tel. 0034 93 308 31 54
Fax. 0034 93 303 38 73
jemi@jemi.es
www.jemi.es

Mod. PG100 EV

Características

Dimensiones exteriores 450 x 1000 x 850 mm.

Peso 82 Kg.

Consumo gas Hi (15°C 1013,25 mbar)

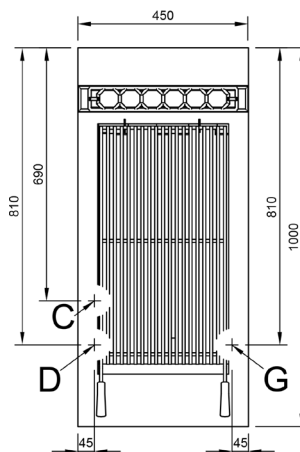
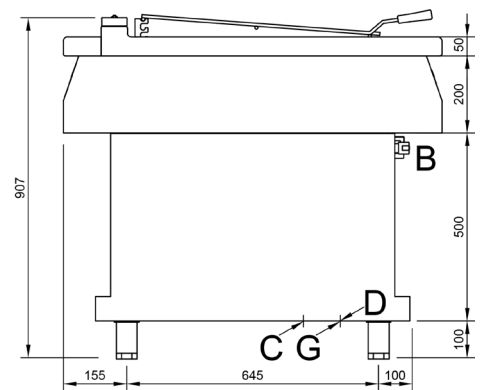
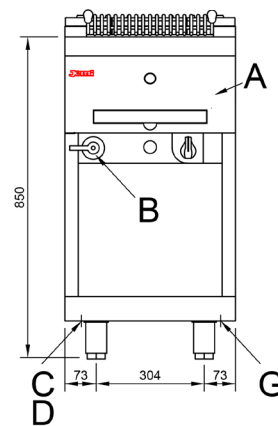
Gas natural H G20 Hi = 34.02 MJ / m³ 1,17

G.P.L. G30 / G31 Hi = 45.65 MJ / kg 1,10

Superficie útil 380 x 610 mm.

Entrada gas 3/4"

Potencia calorífica nominal 14 Kw.



Leyenda

- A. Placa de características.
(frontal interior)
- B. Grifo de llenado.
- C. Desagüe \varnothing 18 mm.
- D. Entrada agua 1/2".
- G. Entrada gas 3/4".
Potencia: 14 Kw.
12.040 Kcal/h.

