

Ficha Técnica

Jemi Simply built to last

Professional Dishwashing and Cooking Equipment

Cocina Serie 750 EV Parrillas piedra volcánica a gas

Selva de Mar, 122-128
08020 Barcelona, España
Tel. 0034 93 308 31 54
Fax. 0034 93 303 38 73
jemi@jemi.es
www.jemi.es

Mod. PLG70/2 EV

Características

Dimensiones exteriores 800 x 750 x 850 mm.

Peso 134 Kg.

Consumo gas Hi (15°C 1013,25 mbar)

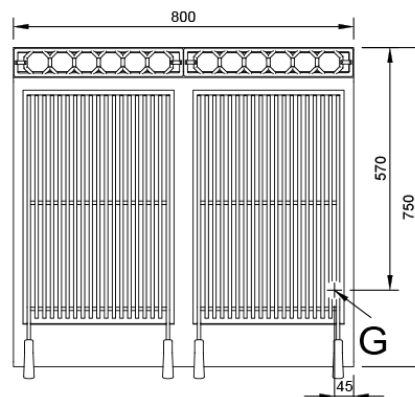
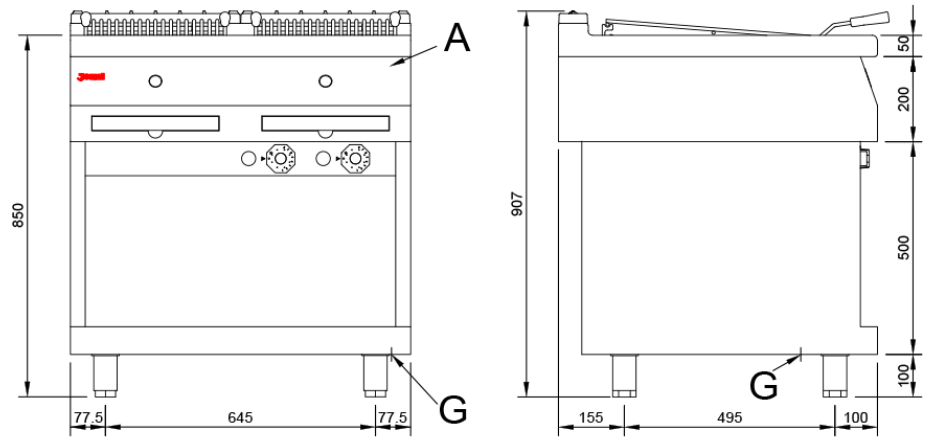
Gas natural H G20 Hi = 34.02 MJ / m³ 1,18

G.P.L. G30 / G31 Hi = 45.65MJ / kg 1,10

Superficie útil 760 x 475 mm.

Entrada gas 3/4"

Potencia calorífica nominal 14 Kw.



Leyenda

- A. Placa de características.
(frontal interior)
- G. Entrada gas 3/4".
Potencia: 14 Kw.
12.040 Kcal/h.

