

Fiche Technique

Jemi Simply built to last
Professional Dishwashing and Cooking Equipment

Cuisson Serie 750 EV Grillade sur pierres volcaniques à Gaz

Selva de Mar, 122-128
08020 Barcelona, España
Tel. 0034 93 308 31 54
Fax. 0034 93 303 38 73
jemi@jemi.es
www.jemi.es

Mod. PLG70/2 EV

Caractéristiques

Dimensions extérieures 800 x 750 x 850 mm.

Poids 134 Kg.

Consommation gaz Hi (15°C 1013,25 mbar)

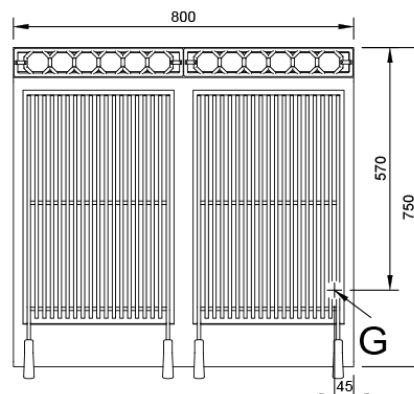
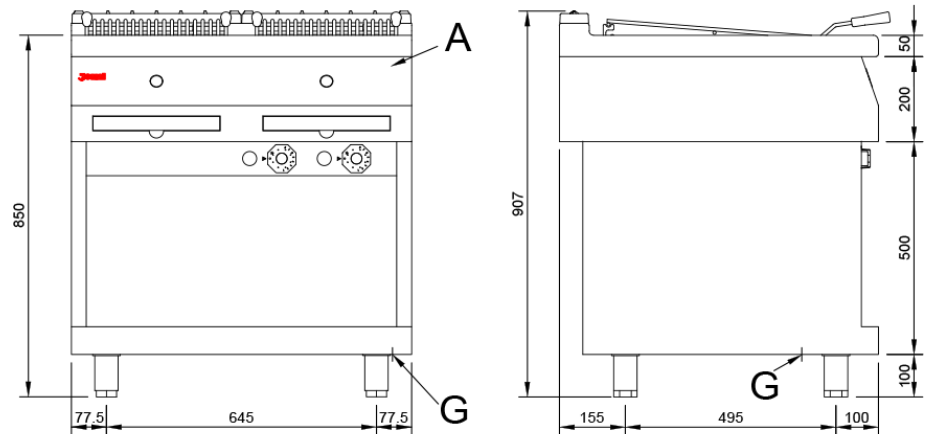
Gas naturel H G20 Hi = 34.02 MJ / m³ 1,18

G.P.L. G30 / G31 Hi = 45.65MJ / kg 1,10

Surface utile 760 x 475 mm.

Entrée gaz 3/4"

Puissance calorifique niminal 14 Kw.



Légende

- A. Plaque caractéristiques.
(avant interieure)
- G. Entrée gaz 3/4".
Puissance: 14 Kw.
12.040 Kcal/h.

