

Ficha Técnica

Cocina Serie 900 EV Parrillas piedra volcánica a gas

Jemi Simply
built to last

Professional Dishwashing
and Cooking Equipment

Selva de Mar, 122-128
08020 Barcelona, España
Tel. 0034 93 308 31 54
Fax. 0034 93 303 38 73
jemi@jemi.es
www.jemi.es

Mod. PLG90/2 EV

Características

Dimensiones exteriores 800 x 900 x 850 mm.

Peso 142 Kg.

Consumo gas Hi (15°C 1013,25 mbar)

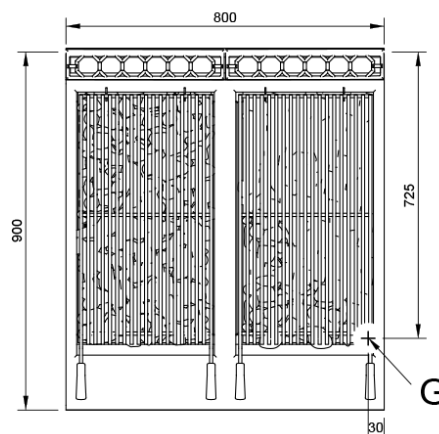
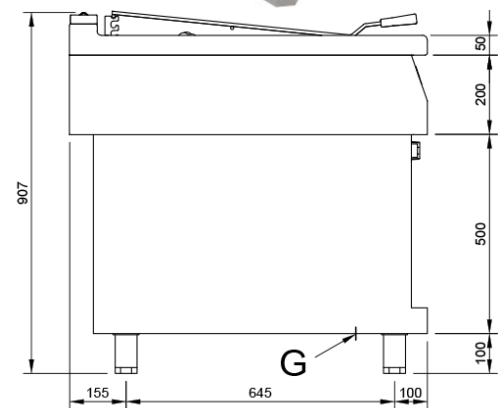
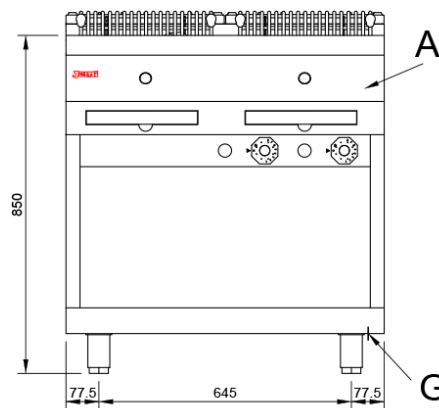
Gas natural H G20 Hi = 34.02 MJ / m³ 2,34

G.P.L. G30 / G31 Hi = 45.65MJ / kg 2,20

Superficie útil 760 x 610 mm.

Entrada gas 3/4"

Potencia calorífica nominal 28 Kw.



Leyenda

A. Placa de características.
(frontal interior)

G. Entrada gas 3/4".
Potencia: 28 Kw.
24.080 Kcal/h.

