

# Fiche Technique

## Cuisson Serie 750 EV Feu Wok

**Jemi** Simply  
built to last

Professional Dishwashing  
and Cooking Equipment

Selva de Mar, 122-128  
08020 Barcelona, España  
Tel. 0034 93 308 31 54  
Fax. 0034 93 303 38 73  
jemi@jemi.es

### Mod. S715W EV

#### Caractéristiques

Dimensions extérieures 400 x 750 x 380 mm.

Poids 63 Kg.

Consommation gaz Hi (15°C 1013,25 mbar)

Gaz naturel H G20 Hi = 34.02 MJ / m<sup>3</sup> 0,70

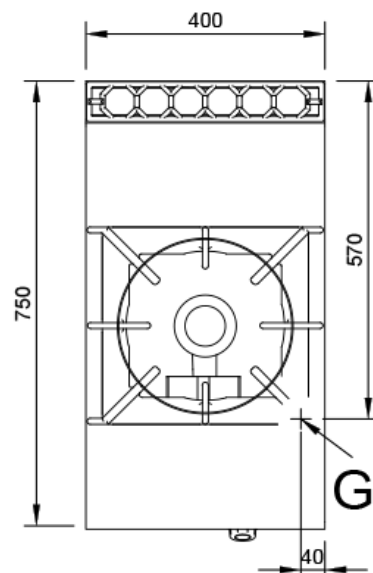
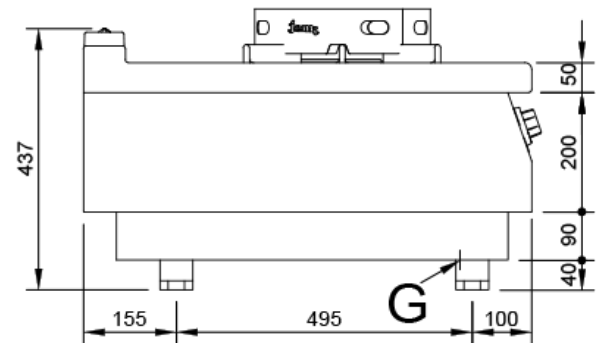
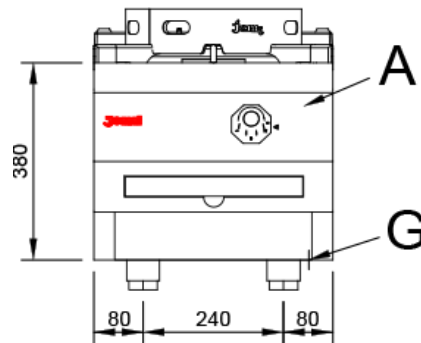
G.P.L. G30 / G31 Hi = 45.65MJ / kg 0,58

Brûleurs 1 ø 150 mm.

Puissance brûleur ø 150 mm. 8,4 Kw. / 7,200 Kcal/h.

Entrée gaz 3/4"

Puissance calorifique nominale 8,4 Kw.



#### Légende

A. Plaque caractéristiques  
(avant intérieure)

G. Entrée gaz 3/4".  
Puissance: 8,4 Kw.  
7.200 Kcal/h.

