

# Ficha Técnica

## Cocinas serie 900 EV Sartenes basculantes a gas

**Jemi** Simply built to last

Professional Dishwashing  
and Cooking Equipment

Selva de Mar, 122-128  
08020 Barcelona, España  
Tel. 0034 93 308 31 54  
Fax. 0034 93 303 38 73  
jemi@jemi.es  
www.jemi.es

### Mod. SB120 EV

#### Características

Dimensiones externas 1200 x 900 x 850 mm.

Peso 225 Kg.

Consumo Gas Hi (15°C 1013,25 mbar)

Gas Natural H G20 Hi = 34.02 Mj / m<sup>3</sup> 2,38

G.P.L. G30 / G31 Hi = 45.65M / kg 2,31

Capacidad cuba 120 litros

Dimensiones cuba 1110 x 570 x 225 mm.

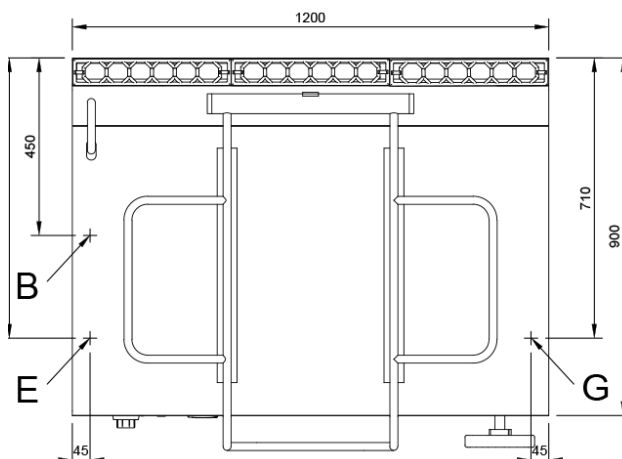
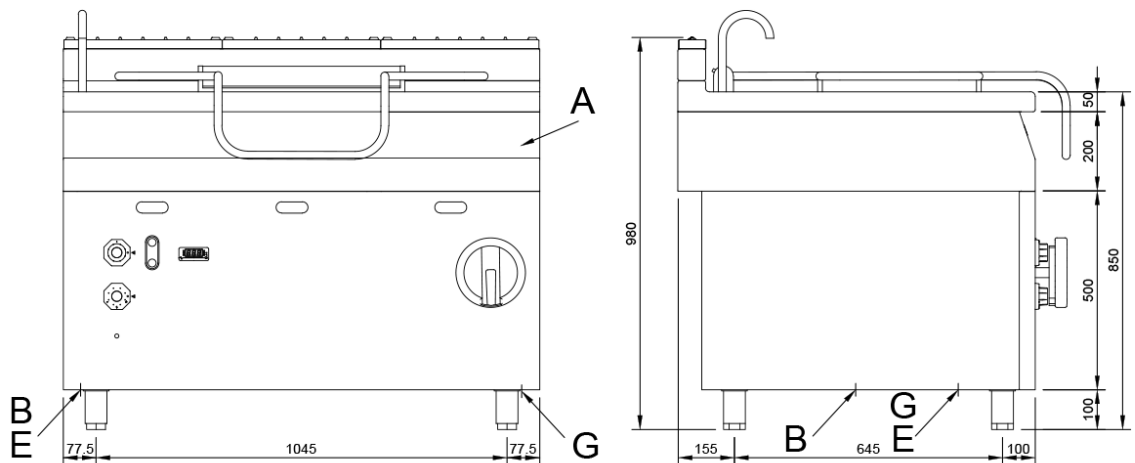
Potencia quemador 24.510 Kcal/h.

Entrada agua fría 1/2"

Toma electrica 230V. II

Entrada de gas 3/4"

Potencia calorifica nominal 28,5 Kw.



#### Leyenda

- A. Placa de características (Frontal interior)
- B. Entrada agua fría (1/2").
- E. Entrada electrica 230V. II
- G. Entrada Gas: 3/4"  
Potencia: 28,5 Kw.  
Kcal./h. 24.510

