

Ficha Técnica

Cocinas serie 750 EV Sartenes basculantes a gas

Jemi Simply built to last
Professional Dishwashing
and Cooking Equipment

Selva de Mar, 122-128
08020 Barcelona, España
Tel. 0034 93 308 31 54
Fax. 0034 93 303 38 73
jemi@jemi.es
www.jemi.es

Mod. SB70 EV

Características

Dimensiones externas 800 x 750 x 850 mm.

Peso 185 Kg.

Consumo Gas Hi (15°C 1013,25 mbar)

Gas Natural H G20 Hi = 34.02 Mj / m³ 1,59

G.P.L. G30 / G31 Hi = 45.65M / kg 1,49

Capacidad cuba 50 litros

Dimensiones cuba 710 x 420 x 225 mm.

Potencia quemador 16.340 Kcal/h.

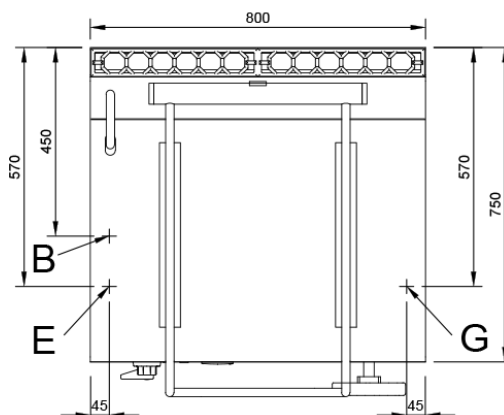
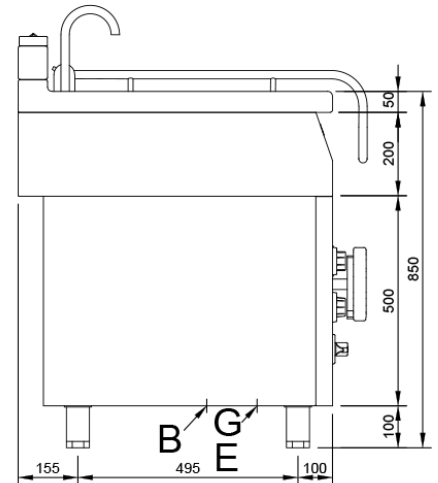
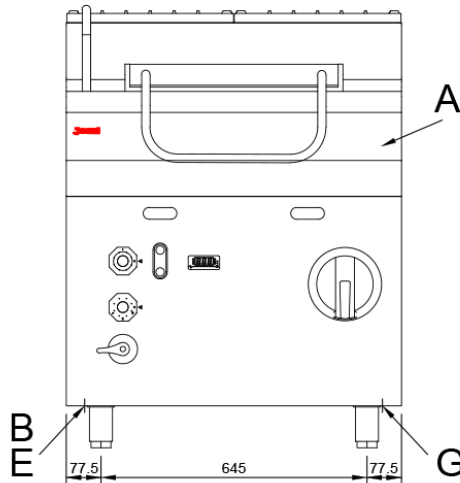
Sistema elevación Manual

Entrada agua fría 1/2"

Toma electrica 230V. II

Entrada de gas 3/4"

Potencia calorífica nominal 19 Kw.



Leyenda

- A. Placa de características (Frontal interior)
- B. Entrada agua fría (1/2").
- E. Entrada electrica 230V. II
- G. Entrada Gas:3/4"
Potencia: 19 Kw.
Kcal./h. 16.340

