

Fiche Technique

Jemi Simply built to last
Professional Dishwashing and Cooking Equipment

Cuisson seie 750 EV Sauteuses basculantes à Gaz

Selva de Mar, 122-128
08020 Barcelona, España
Tel. 0034 93 308 31 54
Fax. 0034 93 303 38 73
jemi@jemi.es
www.jemi.es

Mod. SB70M EV

Caractéristiques

Dimensions extérieures 800 x 750 x 850 mm.

Poids 185 Kg.

Consommation Gaz Hi (15°C 1013,25 mbar)

Gaz Naturel H G20 Hi = 34.02 Mj / m³ 1,59

G.P.L. G30 / G31 Hi = 45.65M / kg 1,49

Cuba capacité 50 litres

Dimensions cuba 710 x 420 x 225 mm.

Puissance brûleurEntrée 16.340 Kcal/h.

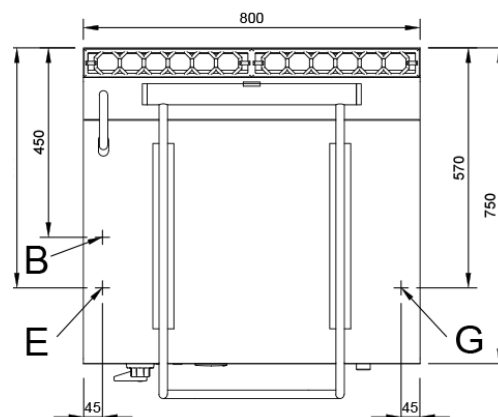
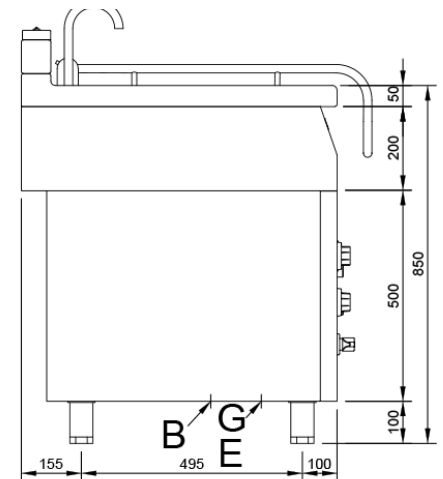
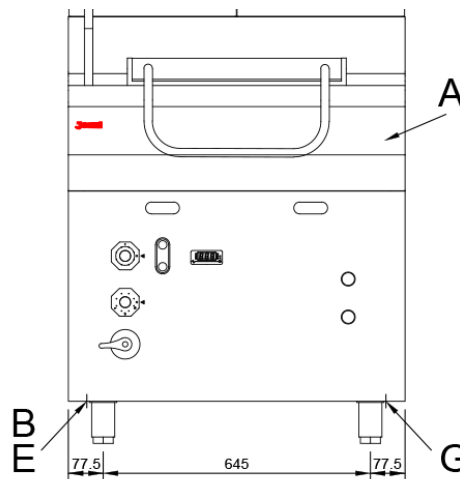
Système de élévation Motorisé

Entrée d'eau froid 1/2"

Entrée électrique 230V. II

Entrée de gaz 3/4"

Puissance calorifique nominal 19 Kw.



Légende

- A. Plaque caractéristiques (Avant interieure)
- B. Entrée d'eau froide (1/2")
- E. Entrée électrique 230V II
- G. Entrée gaz 3/4".
Puissance: 19 Kw.
Kcal/h. 16.340

