

Ficha Técnica

Cocinas serie 900 EV Sartenes basculantes Eléctricas

Jemi Simply built to last

Professional Dishwashing
and Cooking Equipment

Selva de Mar, 122-128
08020 Barcelona, España
Tel. 0034 93 308 31 54
Fax. 0034 93 303 38 73
jemi@jemi.es
www.jemi.es

Mod. SBE120M EV

Características

Dimensiones externas 1200 x 900 x 850 mm.

Peso 225 Kg.

Capacidad cuba 120 litros

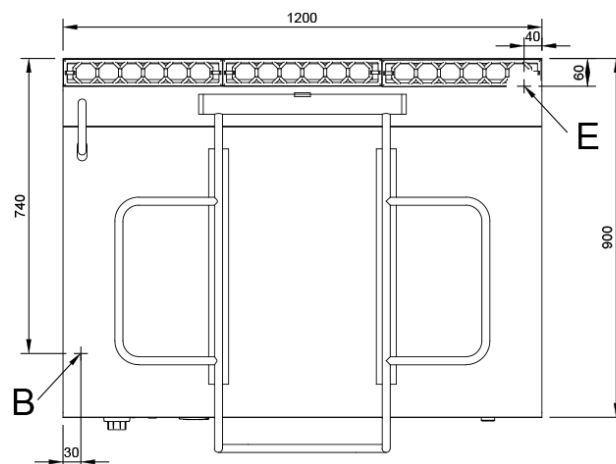
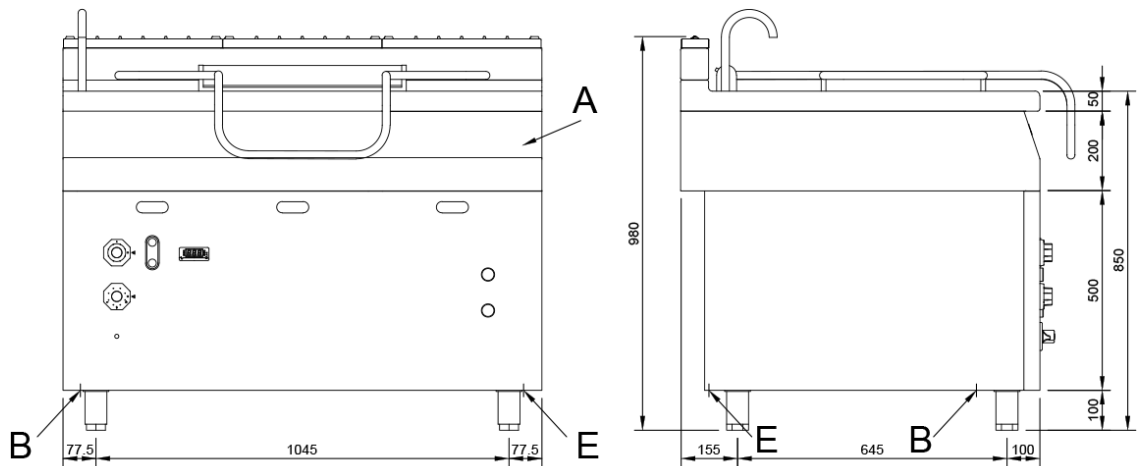
Dimensiones cuba 1110 x 570 x 225 mm.

Sistema elevación Elevación motorizada

Entrada agua fría 1/2"

Toma electrica 400V. III + T + N.

Potencia 22,5 Kw.



Leyenda

- A. Placa de características (Fontal interior)
- B. Entrada agua fría (1/2").
- E. Entrada electrica 400V. III + T + N.
Potencia: 22,5 Kw.

