

# Fiche Technique

## Cuisson seie 750 EV Sauteuses basculantes Électriques

**Jemi** Simply  
built to last

Professional Dishwashing  
and Cooking Equipment

Selva de Mar, 122-128  
08020 Barcelona, España  
Tel. 0034 93 308 31 54  
Fax. 0034 93 303 38 73  
jemi@jemi.es  
www.jemi.es

### Mod. SBE70M EV

#### Caractéristiques

Dimensions extérieurs 800 x 750 x 850 mm.

Poids 185 Kg.

Cuba capacité 50 litres

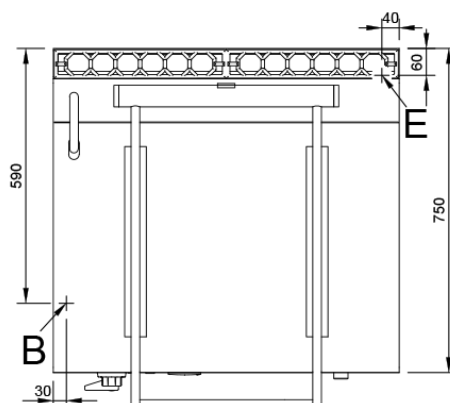
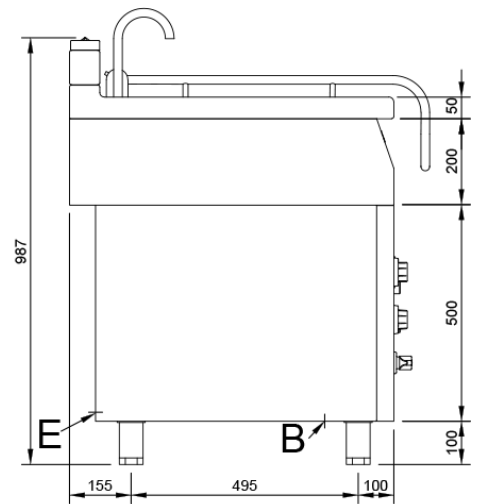
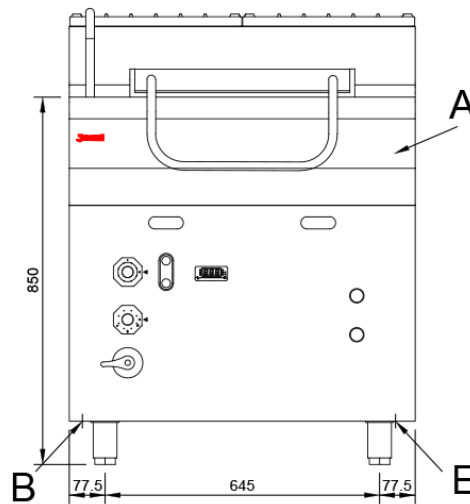
Dimensions cuba 710 x 420 x 225 mm.

Système de élévation Motorisé

Entrée d'eau froid 1/2"

Entrée électrique 400V. III N + T.

Puissance 15 Kw.



#### Légende

- A. Plaque caractéristiques (Avant interieure)
- B. Entrée d'eau froide (1/2")
- E. Entrée électrique 400V. III N + T.  
Puissance: 15 Kw.

