

Ficha Técnica

Cocinas serie 900 EV Sartenes basculantes Eléctricas

Jemi Simply built to last
Professional Dishwashing
and Cooking Equipment

Selva de Mar, 122-128
08020 Barcelona, España
Tel. 0034 93 308 31 54
Fax. 0034 93 303 38 73
jemi@jemi.es
www.jemi.es

Mod. SBE90M EV

Características

Dimensiones externas 800 x 900 x 850 mm.

Peso 185 Kg.

Capacidad cuba 80 litros

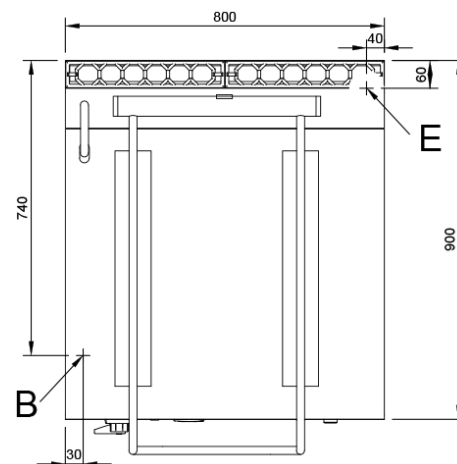
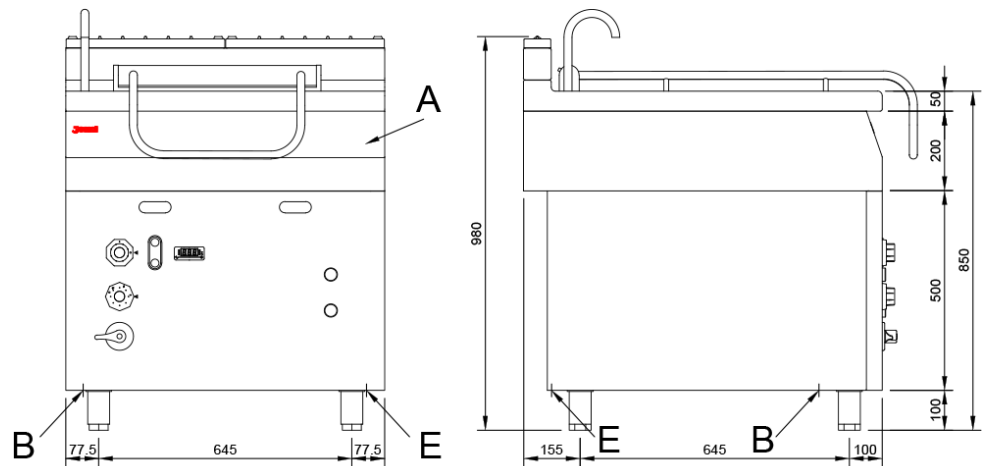
Dimensiones cuba 710 x 570 x 225 mm.

Sistema elevación Elevación motorizada

Entrada agua fría 1/2"

Toma electrica 400V. III + T + N

Potencia 15 Kw.



Leyenda

- A. Placa de características (Frontal interior)
- B. Entrada agua fría (1/2").
- E. Entrada electrica 400V. III + T + N. Potencia: 15 Kw.

