

Technical Sheet

Cocina Serie 750 EV Planchas rápidas Fry Top a Gas

Selva de Mar, 122-128
08020 Barcelona, España
Tel. 0034 93 308 31 54
Fax. 0034 93 303 38 73
jemi@jemi.es
www.jemi.es

Mod. SFRT75 / P74 EV

Características

Dimensiones exteriores 800 x 750 x 380 mm.

Peso 98 Kg.

Consumo gas Hi (15°C 1013,25 mbar)

Gas natural H G20 Hi = 34.02 MJ / m³ 1,34

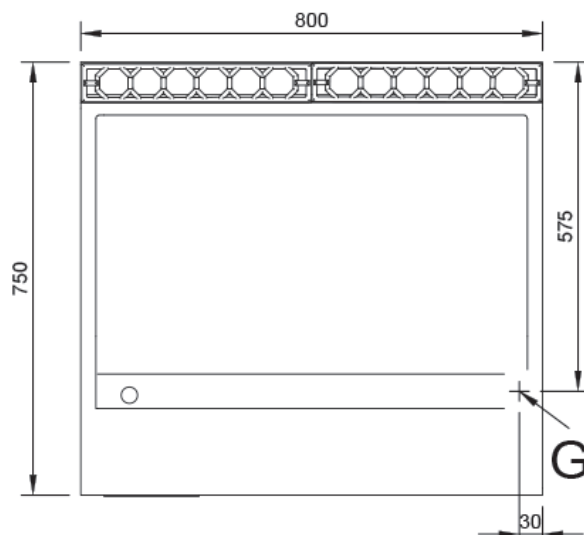
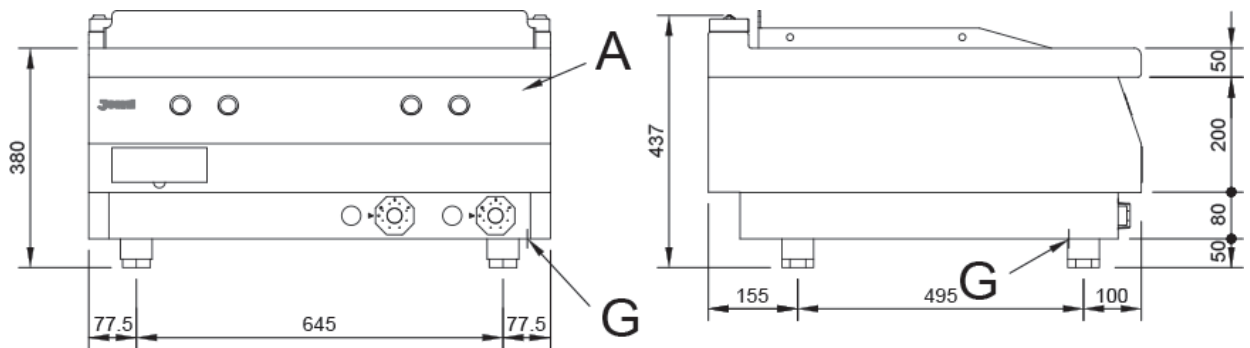
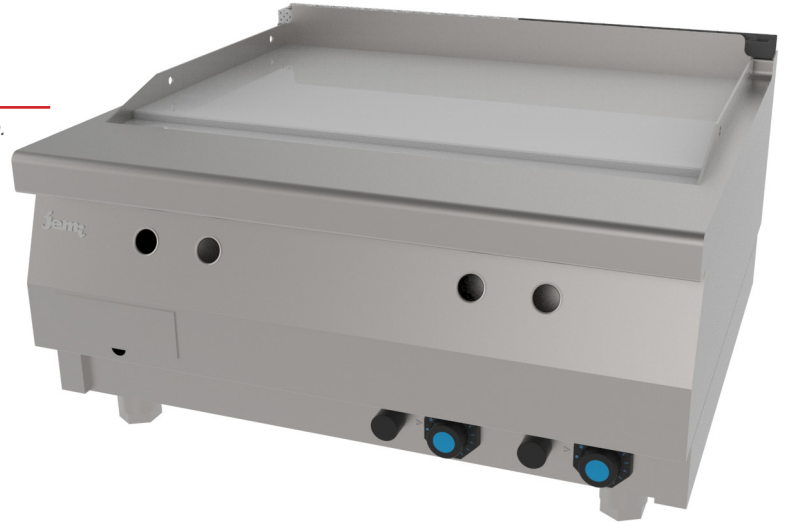
G.P.L. G30 / G31 Hi = 45.65MJ / kg 1,18

Superficie útil 741 x 506 mm.

Tipo superficie 1/2 LISA (HIERRO).

Entrada gas 3/4"

Potencial calorífica nominal 16,04 Kw.



Index

- A. Characteristics plate
(inside panel)
- G. Inlet gas 3/4".
Power: 16,04 Kw.
13.800 Kcal/h.

