

Ficha Técnica

Cocinas serie 750 EV Planchas rápidas Fry Top Eléctricas

Jemi Simply
built to last

Professional Dishwashing
and Cooking Equipment

Selva de Mar, 122-128
08020 Barcelona, España
Tel. 0034 93 308 31 54
Fax. 0034 93 303 38 73
jemi@jemi.es
www.jemi.es

Mod. SFRTE75 / P77VT

Características

Dimensiones exteriores 800 x 750 x 380 mm.

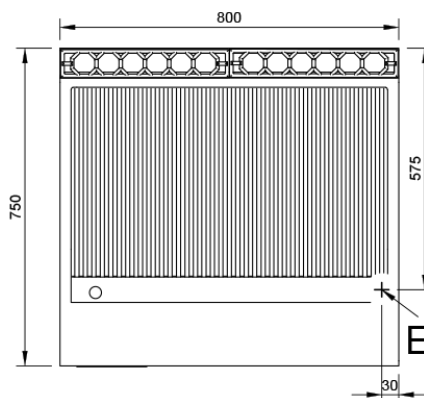
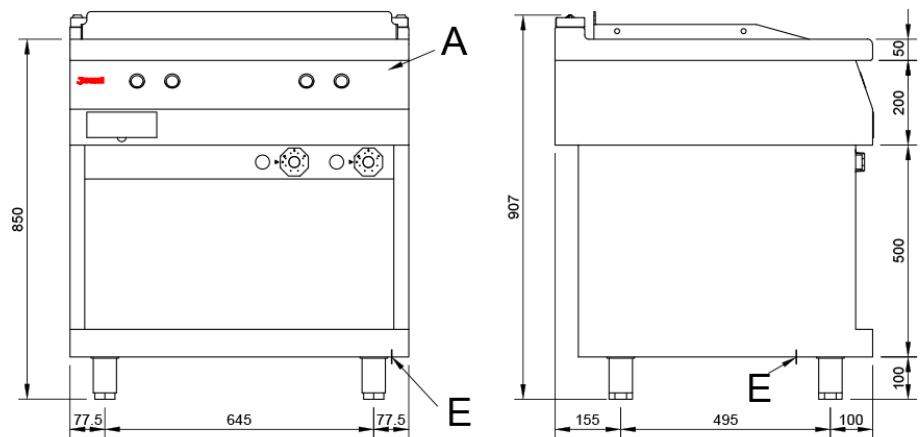
Peso 96 Kg.

Superficie útil 741 x 506 mm.

Tipo superficie Ranurada (CROMO DURO)

Entrada eléctrica 400V. III + T.

Potencia eléctrica 9,6 Kw.



Leyenda

- A. Placa características.
(frontal interior)
- E. Entrada eléctrica 400V. III + N + T
Potencia: 9,6 Kw.

