

# Fiche technique

## Cuisson serie 750 EV Meubles Neutres

**Jemi** Simply  
built to last

Professional Dishwashing  
and Cooking Equipment

Selva de Mar, 122-128  
08020 Barcelona, España  
Tel. 0034 93 308 31 54  
Fax. 0034 93 303 38 73  
jemi@jemi.es  
www.jemi.es

### Mod. SMN75 EV

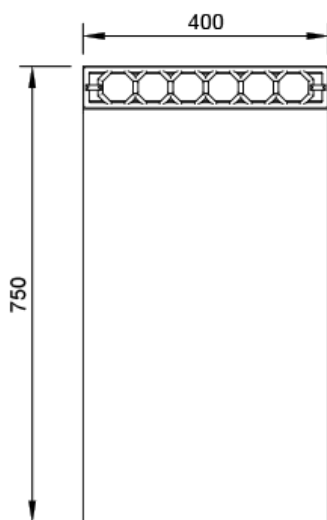
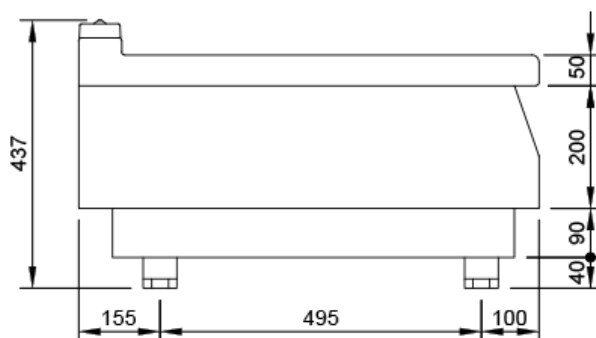
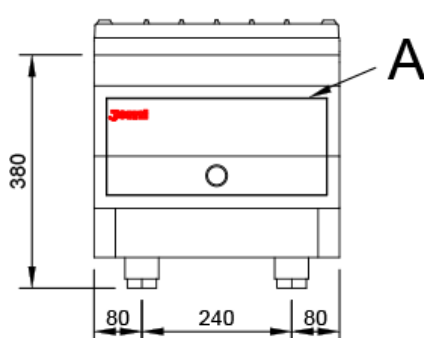
#### Caractéristiques

Dimensions exterieurs 400 x 750 x 380 mm.

Poids 37 Kg.

Acier inoxydable (AISI 304) 2 mm.

Tiroir 1 G.N. 1/1



#### Légende

A. Plaque caractéristiques  
(avant interieure)

