

Fiche Technique

Jemi Simply built to last

Professional Dishwashing and Cooking Equipment

Cuisson Serie 750 EV Coup de feu - Fourneaux à plaques

Selva de Mar, 122-128
08020 Barcelona, España
Tel. 0034 93 308 31 54
Fax. 0034 93 303 38 73
jemi@jemi.es
www.jemi.es

Mod. STP700 EV

Caractéristiques

Dimensions extérieures 400 x 750 x 380 mm.

Poids 75 Kg.

Consommation gaz Hi (15°C 1013,25 mbar)

Gas naturel H G20 Hi = 34.02 MJ / m³ 0,88

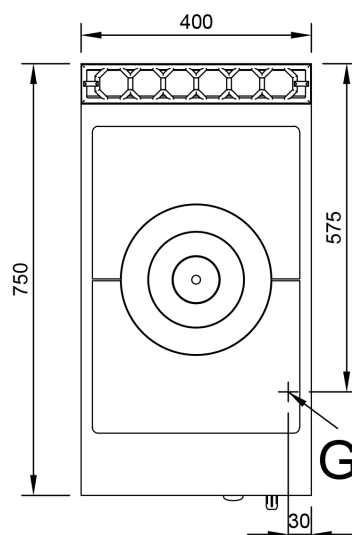
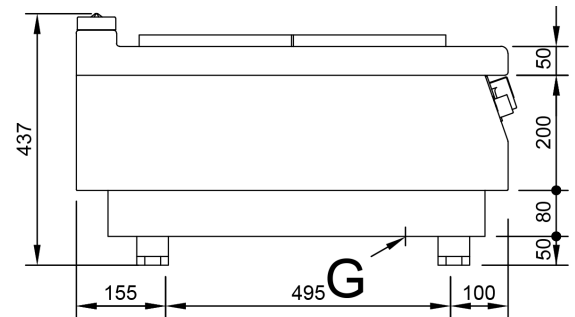
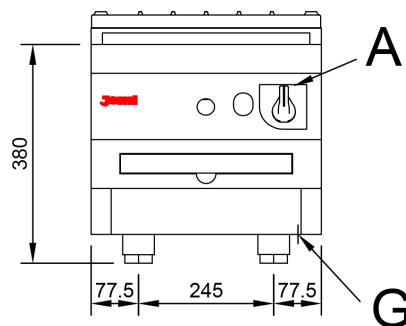
G.P.L. G30 / G31 Hi = 45.65MJ / kg 0,82

Nombre de brûleurs plaque 1 ø 200 mm.

Puissance brûleurs plaque 9,88 Kw. / 8.500 Kcal/h.

Entrée gaz 3/4"

Puissance calorifique nominal 9,88 Kw.



Légende

A. Plaque caractéristiques
(avant intérieure)

G. Entrée gaz 3/4".
Puissance: 9,88 Kw.
8.500 Kcal/h.

