

Fiche Technique

Jemi Simply built to last
Professional Dishwashing and Cooking Equipment

Cuisson Serie 750 EV Coup de feu - Fourneaux à plaques

Selva de Mar, 122-128
08020 Barcelona, España
Tel. 0034 93 308 31 54
Fax. 0034 93 303 38 73
jemi@jemi.es
www.jemi.es

Mod. STP704 EV

Caractéristiques

Dimensions extérieures 800 x 750 x 380 mm.

Poids 98 Kg.

Consommation gaz Hi (15°C 1013,25 mbar)

Gas naturel H G20 Hi = 34.02 MJ / m³ 1,17

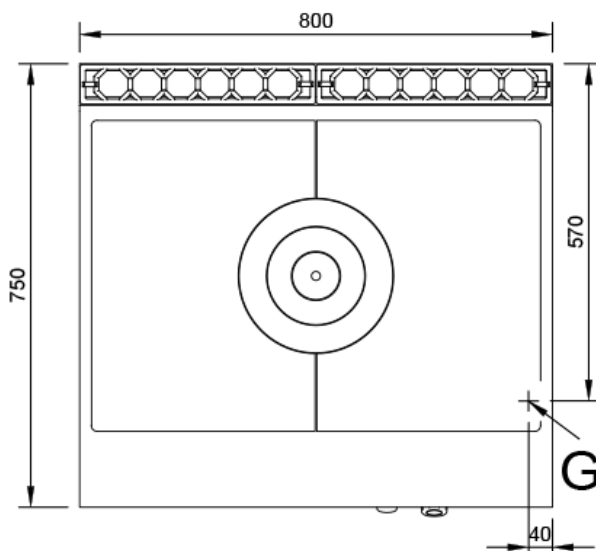
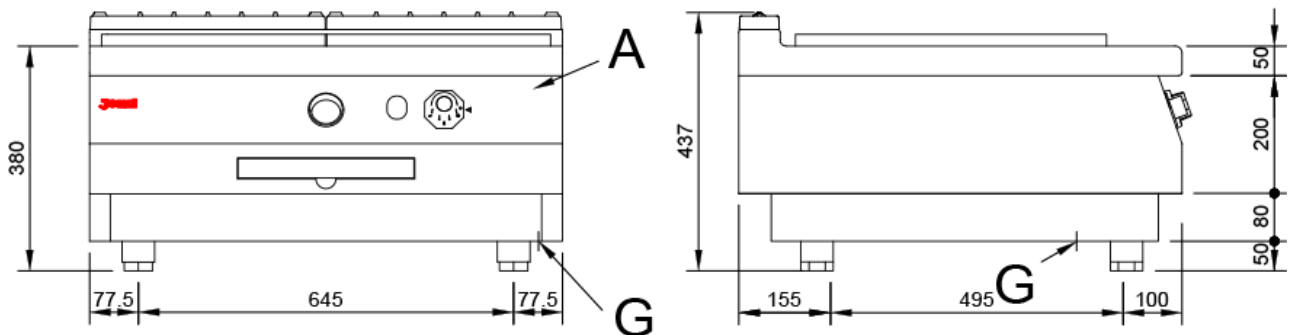
G.P.L. G30 / G31 Hi = 45.65MJ / kg 1,09

Nombre de brûleurs plaque 1 ø 200 mm.

Puissance brûleurs plaque 11,51 Kw. / 9.900 Kcal/h.

Entrée gaz 3/4"

Puissance calorifique niminal 11,51 Kw.



Légende

- A. Plaque caractéristiques (avant interieure)
- G. Entrée gaz 3/4".
Puissance: 11,51 Kw.
9.900 Kcal/h.

