

Ficha Técnica

Cocina Serie 750 EV Coup de feu - Cocinas todo plancha

Selva de Mar, 122-128
08020 Barcelona, España
Tel. 0034 93 308 31 54
Fax. 0034 93 303 38 73
jemi@jemi.es
www.jemi.es

Mod. STP764

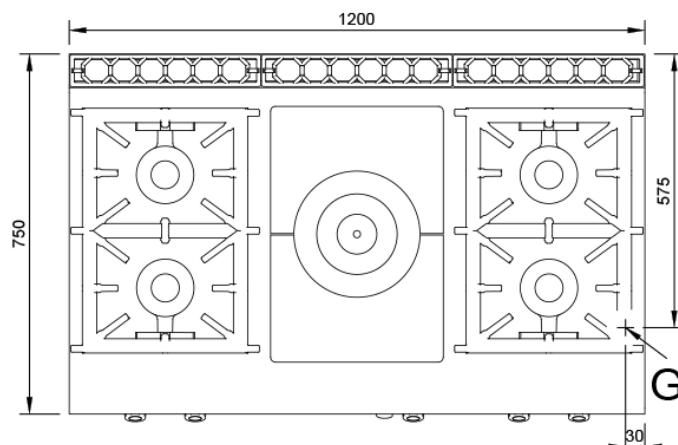
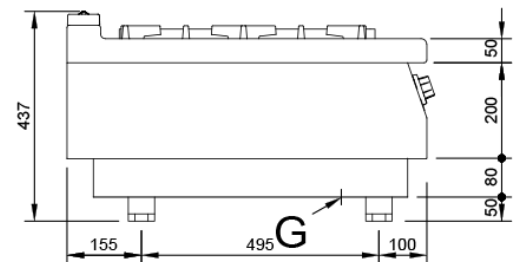
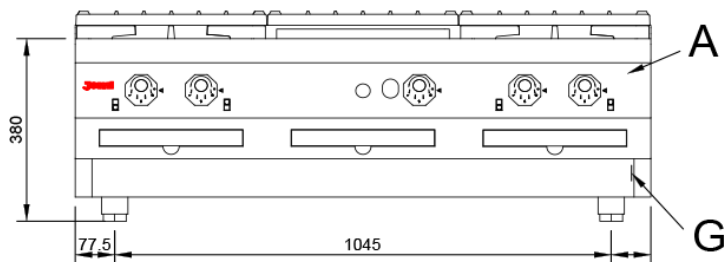
Características

Dimensiones exteriores 1200 x 750 x 380 mm.
Peso 107Kg.

Consumo gas Hi (15°C 1013,25 mbar)
Gas natural H G20 Hi = 34.02 MJ / m³ 2,47
G.P.L. G30 / G31 Hi = 45.65MJ / kg 2,31

Numero de quemadores fuego abierto 4 de ø 120 mm.
numero de quemadores placa 1 de ø 120 mm.
Potencia quemador ø 120 mm. 7,4 Kw. / 6.300 Kcal/h.
Potencia quemador placa 9,88 Kw. / 8.495 Kcal/h.

Entrada gas 3/4"
Potencia calorífica nominal 39,48 Kw.



Leyenda

- A. Placa de características (frontal interior)
- G. Entrada gas 3/4".
Potencia: 39,48 Kw.
33.700 Kcal/h.

